

# Abwasser-Tauchpumpe ZF 80



### Ausführung:

- Abwasser-Tauchpumpe aus Grauguss als Blockaggregat
- Schutzgrad IP 68 - voll überflutbar
- Motor- und Pumpengehäuse sowie Dichtungsträger aus Grauguss
- offenes Einkanalrad aus Guß mit Faserschneidplatte
- **80 mm freier Durchgang** für verstopfungsfreien Betrieb
- Abdichtung durch doppelte, drehrichtungsunabhängige Gleitringdichtung mit dazwischenliegender Ölkammer
- Druckabgang DN 100
- **Motore generell in Ex.-Ausführung**
- seitliche Kabeleinführung mit Zugentlastung und Knickschutz

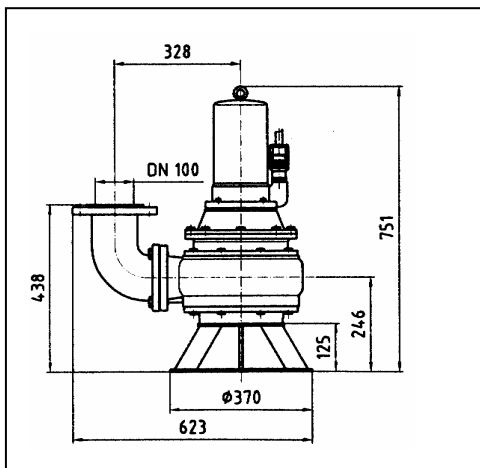
### Einsatzgebiete:

- Förderung fäkalienhaltiger Abwässer mit groben und langfasrigen Bestandteilen
- Einbau in Beton-Pumpstationen im privaten und öffentlichen Bereich
- auch in Trockenaufstellung vertikal oder horizontal einsetzbar (Aussetzbetrieb S3 beachten)

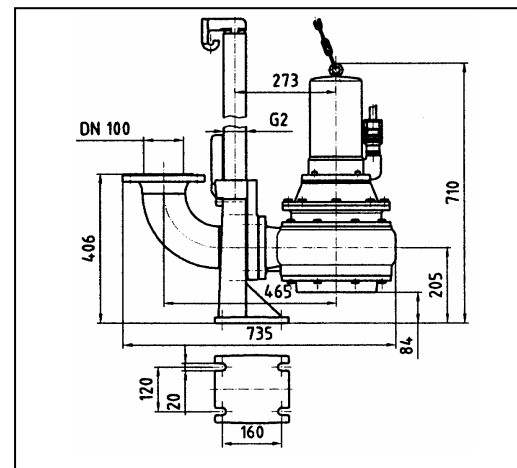
### Technische Daten / Preise:

Typ	Art.-Nr.	P <sub>1</sub> [kW]	U [V]	I <sub>N</sub> [A]	n [min <sup>-1</sup> ]	Q <sub>max</sub> [m <sup>3</sup> /h]	H <sub>max</sub> [m]	Gewicht [kg]
ZF 80.1 Ex	202441.12026	1,5	400	4,2	1450	80,0	8,0	84
ZF 80.2 Ex	202441.12022	2,2	400	5,5	1450	105,0	11,0	86
ZF 80.3 Ex	202441.12027	3,3	400	8,4	1450	115,0	14,0	88
ZF 80.4 Ex	202441.12025	4,0	400	10,0	1450	130,0	17,0	90

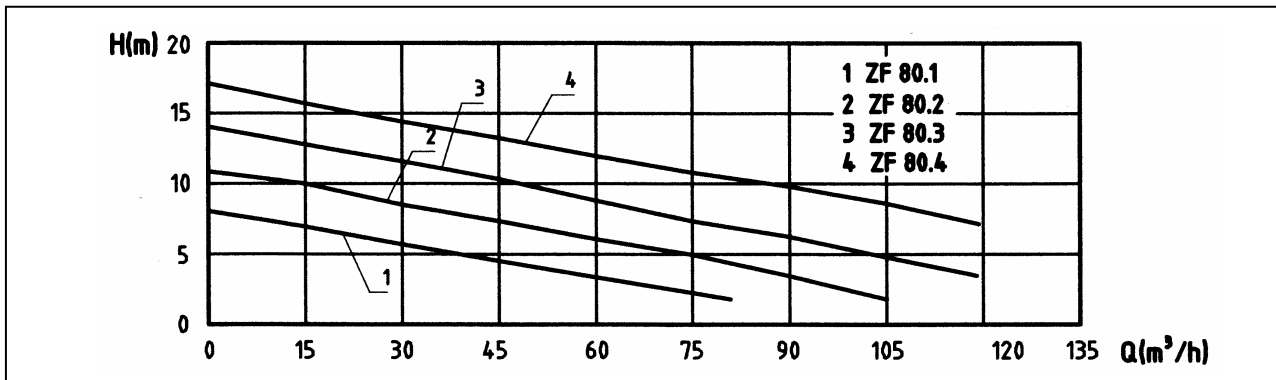
### Abmessungen mit Bodenstützring:



### Abmessungen mit Kupplungssystem:



### Kennlinien:



### Lieferumfang:

- Pumpe mit 10 m Anschlusskabel, ohne Aufstellteile und Abgangsbogen.