

Schneidradpumpen

Serie ZFS / ZPS-Ex



(Abb. ZFS70.6 mit Kupplungsfuß)

Ausführung:

- Abwasser-Tauchpumpe aus Grauguss
- für stationären und transportablen Einsatz
- Schutzgrad IP 68 - voll überflutbar
- Motor- und Pumpengehäuse, Dichtungsträger und Laufrad aus Grauguss
- Schneideinrichtung aus gehärteter und korrosionsfester Sonderlegierung
- Abdichtung durch doppelte, drehrichtungsunabhängige Gleitringdichtung mit dazwischenliegender Ölkammer
- horizontaler Druckabgang DN 50 bzw. 2" IG
- seitliche Kabeleinführung mit Zugentlastung und Knickschutz

Einsatzgebiete:

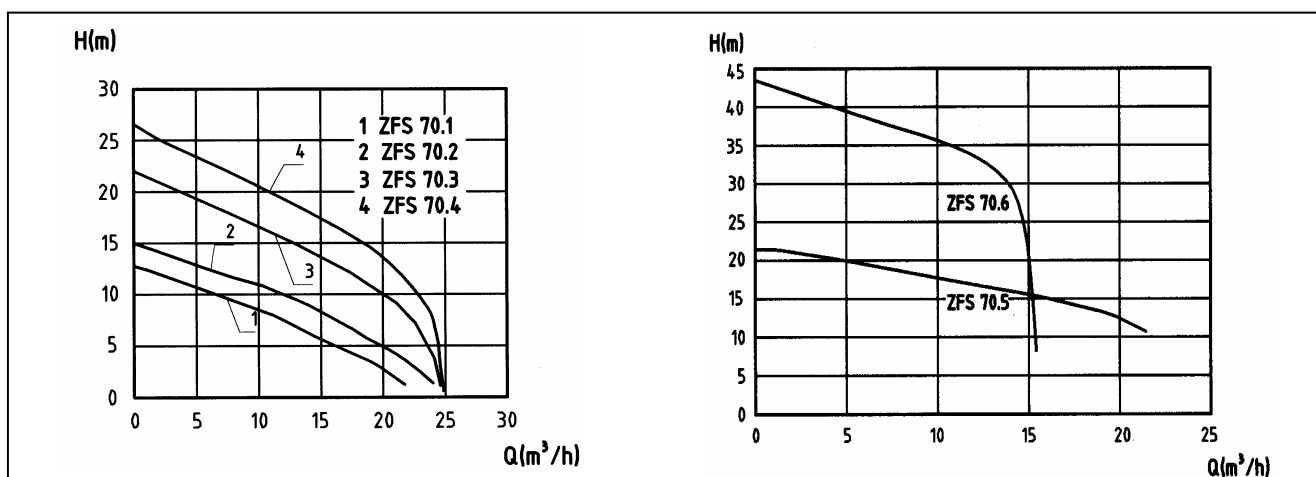
- Förderung fäkalienhaltiger Abwässer aus Sammelschächten
- Druckentwässerung
- Einbau in Schächten aus Kunststoff oder Beton
- als Schneidwerkpumpe auf Abwasser-Hebeanlagen

Technische Daten / Preise:

| Typ | Art.-Nr. | P ₂ [kW] | U [V] | I _N [A] | n [min ⁻¹] | Q _{max} [m ³ /h] | H _{max} [m] | Gewicht [kg] |
|---------------|--------------|------------------------|----------|-----------------------|---------------------------|---|-------------------------|-----------------|
| ZFS 70.1 W | 202441.14010 | 1,6 | 230 | 10,5 | 2800 | 22 | 13 | 38 |
| ZFS 70.1 D | 202441.14011 | 1,7 | 400 | 3,7 | 2800 | 22 | 13 | 38 |
| ZFS 70.2 D. | 202441.14021 | 1,7 | 400 | 3,7 | 2800 | 24 | 15 | 40 |
| ZFS 70.3 D | 202441.14031 | 3,2 | 400 | 6,5 | 2800 | 26 | 22 | 44 |
| ZFS 70.4 D | 202441.14041 | 3,2 | 400 | 6,5 | 2800 | 26 | 27 | 46 |
| ZFS 70.1 W Ex | 202441.14012 | 1,6 | 230 | 10,5 | 2800 | 22 | 13 | 38 |
| ZFS 70.1 D Ex | 202441.14013 | 1,7 | 400 | 3,7 | 2800 | 22 | 13 | 38 |
| ZFS 70.2 D Ex | 202441.14023 | 1,7 | 400 | 3,7 | 2800 | 24 | 15 | 40 |
| ZFS 70.3 D Ex | 202441.14032 | 3,2 | 400 | 6,5 | 2800 | 26 | 22 | 44 |
| ZFS 70.4 D Ex | 202441.14042 | 3,2 | 400 | 6,5 | 2800 | 26 | 27 | 46 |
| ZFS 70.5 D Ex | 202441.14052 | 1,7 | 400 | 3,7 | 2800 | 22 | 22 | 42 |
| ZFS 70.6 D Ex | 202441.14062 | 4,0 | 400 | 8,2 | 2800 | 14 | 44 | 68 |

max. Förderguttemperatur: 40°C

Kennlinien:



Lieferumfang:

- Ausführung D (Drehstrom 400 V) mit 10 m Anschlusskabel
- Ausführung W (Wechselstrom 230 V) mit 10 m Anschlusskabel, Schaltgerät mit Motorschutz, Kondensator und Schuko-Stecker
- Ausführung W Ex (Wechselstrom 230 V in explosionsgeschützter Ausführung) mit 10 m Anschlusskabel ohne Schaltgerät
- **ohne** Aufstellteile und Abgangsbogen (**Zubehör siehe separate Liste**)

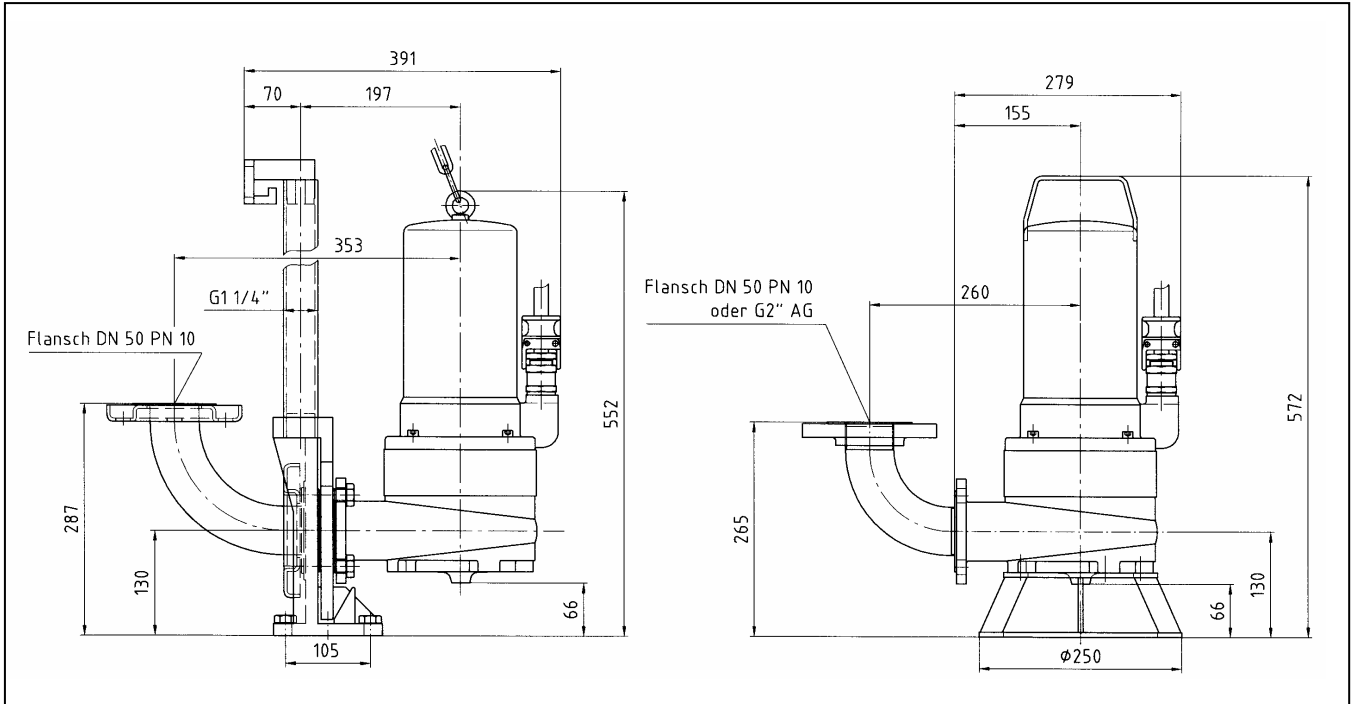


Schneidradpumpen Serie ZFS / ZPS-Ex

Abmessungen:

ZFS 70.1 - ZFS 70.5 Stationäre Aufstellung

Transportable Aufstellung



ZFS 70.6 Stationäre Aufstellung

Transportable Aufstellung

