

# Hebeanlage

## Type/Serie: Boy/Boy Doppel



### Ausführung Einzelanlage:

- Sammelbehälter aus Polyethylen mit 140 l Inhalt
- 70 l Schaltvolumen
- Einzelanlage mit aufgebauter Wirbelradpumpe, mit Drehstrommotor
- Abdichtung durch Gleitringdichtung und Wellendichtring mit zwischenliegender Ölkammer
- Druckabgang wahlweise DN 80 oder DN 100
- 2 Zulaufe für HT-Rohr DN 100
- zusätzliche Anschlüsse 1 1/2" für Handmembranpumpe
- Entlüftung DN 65 (Ø 75)
- pneumatische Niveausteuerng PS1-LCD, potentialfreier Abgang für Sammelstörmeldung und akustischer Alarm
- 3,5m Anschlusskabel zum Motor

### Einsatzgebiete:

- Entsorgung von häuslichem Abwasser aus Ein- oder Zweifamilienhäusern, kleinen gewerblichen Betrieben u.ä.
- zur Überflurinstallation in frostgeschützten Räumen unterhalb der Rückstauenebene

### Ausführung Doppelanlage:

- Sammelbehälter aus Polyethylen mit 200 l Inhalt
- 100 l Schaltvolumen
- 2 aufgebaute Wirbelradpumpen
- Abdichtung durch Gleitringdichtung und Wellendichtring mit zwischenliegender Ölkammer
- Druckabgang 2 x DN 100
- 2 seitliche Zulaufe für HT-Rohr DN 100, ein Zulauf wahlweise DN 100 (HT) oder DN 150 (Flanschanschluß)
- zusätzliche Anschlüsse 1 1/2" für Handmembranpumpe
- Entlüftung DN 100 (Ø 110)
- pneumatische Niveausteuerng PS2-LCD, automatisch wechselnder Betrieb, Spitzenlastfunktion und Störumschaltung, potentialfreier Abgang für Sammelstörmeldung und akustischer Alarm
- 3,5m Anschlusskabel zum Motor



### Einsatzgebiete:

- Entsorgung von häuslichem Abwasser aus Mehrfamilienhäusern, gewerblichen Einrichtungen u.ä.
- Einrichtungen, in denen die Abwasserentsorgung nicht unterbrochen werden darf
- zur Überflurinstallation in frostgeschützten Räumen unterhalb der Rückstauenebene

### Technische Daten / Preise:

Typ	Art.-Nr.	P <sub>1</sub> [kW]	U [V]	I <sub>N</sub> [A]	n [min <sup>-1</sup> ]	Q <sub>max</sub> [m <sup>3</sup> /h]	H <sub>max</sub> [m]	Gewicht [kg]
<b>Boy 1,5 D</b>	80597712	1,5	400	3,1	1400	40	7,0	65
<b>Boy 3,0 D</b>	80597714	3,0	400	6,9	1400	60	11,0	75
<b>Boy Doppel 1,5 D</b>	80597716	1,5	400	3,1	1400	40	7,0	90
<b>Boy Doppel 3,0 D</b>	80597718	3,0	400	6,9	1400	60	11,0	110

Schutzart: IP 68

Zubehör: siehe separate Liste

### Lieferumfang:

- Einzelanlage mit Rückschlagklappe DN 80 oder DN 100, flexibler Verbindung mit Spannschellen für Druck- und Entlüftungsleitung, Flanschstück DN 80 oder DN 100 für Druckleitung sowie Schaltkasten.
- Doppelanlage mit 2 St. Rückschlagklappen DN 100, Hosenrohr DN 100/100/100, Flanschstück DN 100 für Druckleitung, flexibler Verbindung mit Spannschellen für Entlüftungsleitung sowie Schaltkasten.

Technische Änderungen vorbehalten!

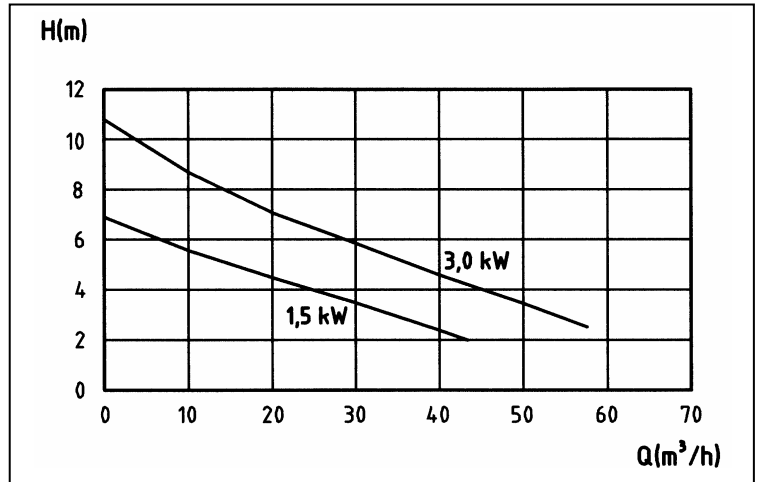
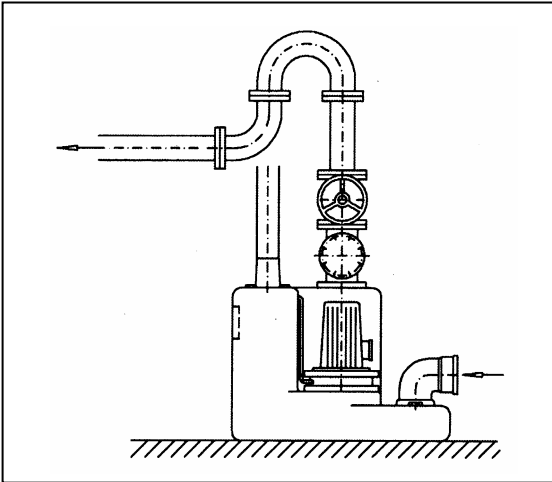
Ausgabe 07/2010



# Hebeanlage

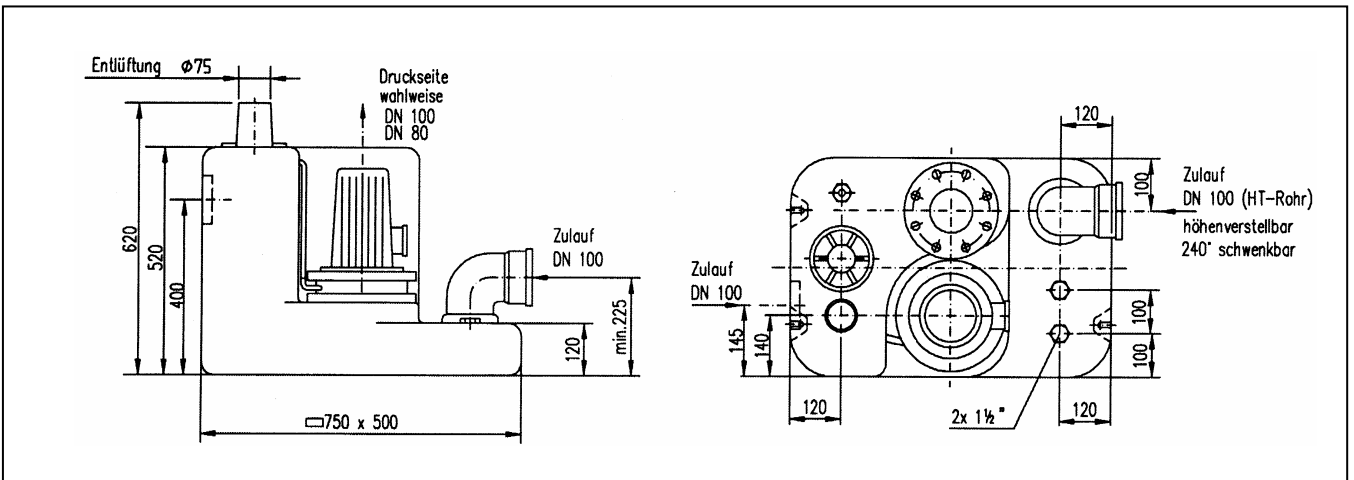
## Type/Serie: Boy/Boy Doppel

### Kennlinien:



### Abmessungen:

#### Einzelanlage:



#### Doppelanlage:

