

Abwasserhebeanlagen

W80 / W80 Doppel



Ausführung Einzelanlage:

- Sammelbehälter aus Polyethylen mit 350 l Inhalt
- 175 l Schaltvolumen
- Einzelanlage mit aufgebauter Wirbelradpumpe mit 80 mm freiem Durchgang, mit Drehstrommotor
- Abdichtung durch Gleitringdichtung und Wellendichtring mit zwischenliegender Ölkammer
- Pumpengehäuse mit angegossenem Abgangsbogen DN100/PN10
- seitlicher Zulauf mit Losflansch DN150/PN10
- Anschluß 1 1/2" für Handmembranpumpe
- Entlüftung mit Losflansch DN100/PN10
- pneumatische Niveausteuerng PS1-LCD, potentialfreier Abgang für Sammelstörmeldung und akustischer Alarm
- 3,5m Anschlusskabel zum Motor

Einsatzgebiete:

- Entsorgung von Abwasser aus Mehrfamilienhäusern oder gewerblichen Betrieben u.ä.
- zur Überflurinstallation in frostgeschützten Räumen unterhalb der Rückstauenebene



Ausführung Doppelanlage:

- Sammelbehälter aus Polyethylen mit 480 l Inhalt
- 270 l Schaltvolumen
- 2 aufgebaute Wirbelradpumpen mit 80 mm freiem Durchgang
- Abdichtung durch Gleitringdichtung und Wellendichtring mit zwischenliegender Ölkammer
- Druckabgang 2 x DN100/PN10
- seitlicher Zulauf mit Losflansch DN150/PN10
- Anschluß 1 1/2" für Handmembranpumpe
- Entlüftung mit Losflansch DN100/PN10
- pneumatische Niveausteuerng PS2-LCD, automatisch wechselnder Betrieb, Spitzenlastfunktion und Störumschaltung, potentialfreier Abgang für Sammelstörmeldung und akustischer Alarm
- 3,5m Anschlusskabel zum Motor

Einsatzgebiete:

- Entsorgung von häuslichem Abwasser aus Mehrfamilienhäusern, Schulen, öffentlichen und gewerblichen Einrichtungen
- Einrichtungen, in denen die Abwasserentsorgung nicht unterbrochen werden darf
- zur Überflurinstallation in frostgeschützten Räumen unterhalb der Rückstauenebene

Technische Daten / Preise:

Typ	Art.-Nr.	P ₁ [kW]	U [V]	I _N [A]	n [min ⁻¹]	Q _{max} [m ³ /h]	H _{max} [m]	Gewicht [kg]
W 80	80597800	3,0	400	6,9	1400	60	11,0	115
W 80 Doppel	80597802	3,0	400	6,9	1400	60	11,0	205

Schutzart: IP 68

Lieferumfang: Anschlussfertig, incl. Schaltkasten.

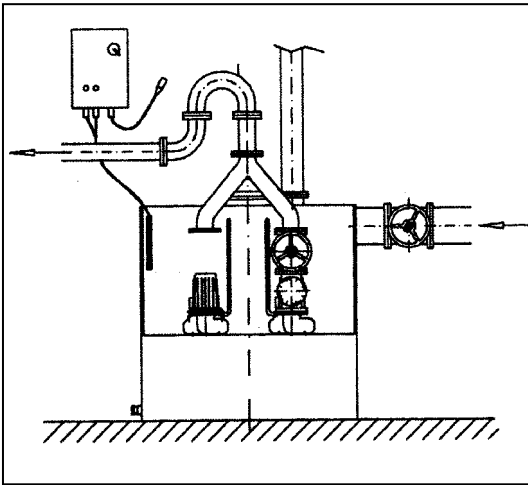
Zubehör: siehe Preisliste 2011 Seite 36



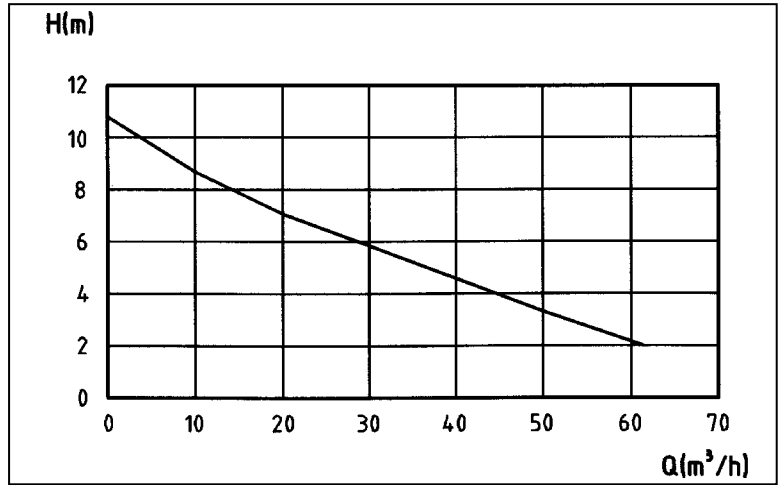
Abwasserhebeanlagen

W80 / W80 Doppel

Anschlussschema

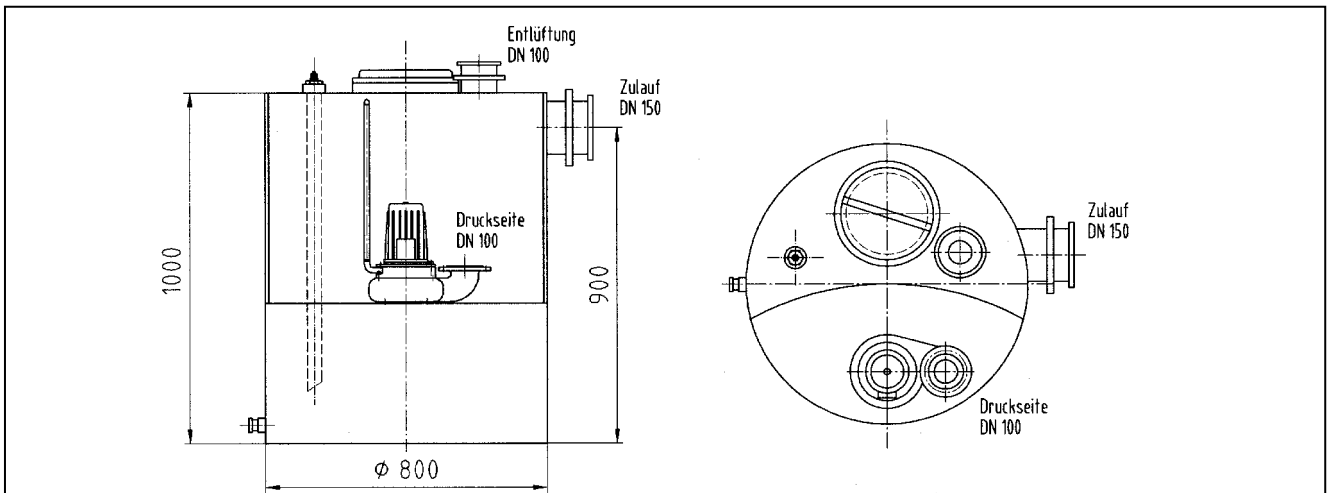


Kennlinie:

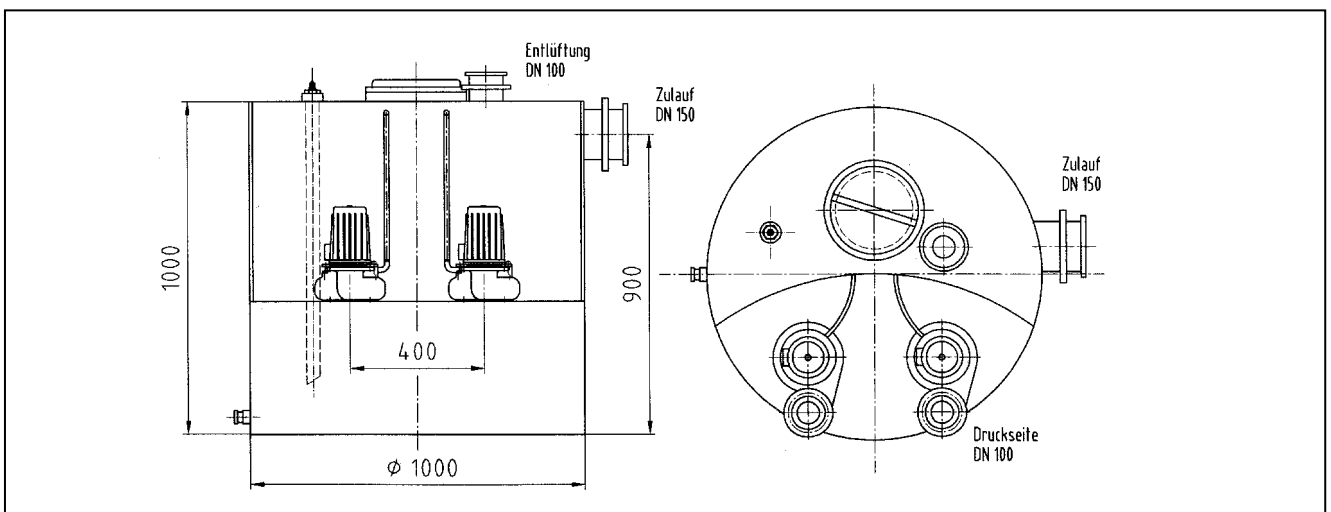


Abmessungen:

Einzelanlage:



Doppelanlage:



Sonderabmessungen, andere Anschlüsse oder Vor-Ort-Verschweißung auf Anfrage!