

**GARVENS**

Heizungssysteme • Pumpentechnik • Wasseraufbereitung • Schwimmbad

Bauart: Abwasserhebeanlagen

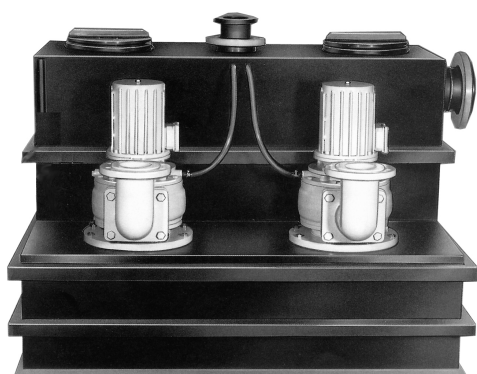
Type/Serie: WUZ

Ausführung Einzelanlage:

- Sammelbehälter aus Polyethylen mit 480 l Inhalt
- 270 l Schaltvolumen
- Einzelanlage mit aufgebauter Kanalradpumpe mit Faserschneidplatte
- bis 4,0 kW 80 mm, ab 5,5 kW 100 mm freier Durchgang
- Abdichtung durch Gleitringdichtung (bis 4 kW) oder Hartgussdichtung (ab 5,5 kW) und Wellendichtring mit zwischenliegender Ölkammer
- Pumpengehäuse mit angeflanschem Abgangsbogen DN 100
- seitlicher Zulauf mit Losflansch DN 150
- Anschluss 1 1/2" für Handmembranpumpe
- Entlüftung mit Losflansch DN 100
- pneumatische Niveausteuerng PS1-LCD, potentialfreier Abgang für Sammelstörmeldung und akustischer Alarm
- 3,5m Anschlusskabel zum Motor
- ab 7,5 kW Stern-Dreieck-Start

Einsatzgebiete:

- Entsorgung von Abwasser aus Mehrfamilienhäusern und gewerblichen Betrieben u.ä.
- zur Überflurinstallation in frostgeschützten Räumen unterhalb der Rückstauenebene



Ausführung Doppelanlage:

- Sammelbehälter aus Polyethylen mit 1000 l Inhalt
- 500 l Schaltvolumen
- 2 aufgebaute Kanalradpumpen mit Faserschneidplatte
- bis 4,0 kW 80 mm, ab 5,5 kW 100 mm freier Durchgang
- Abdichtung durch Gleitringdichtung (bis 4 kW) oder Hartgussdichtung (ab 5,5 kW) und Wellendichtring mit zwischenliegender Ölkammer
- Pumpengehäuse mit angeflanschem Abgangsbogen DN 100
- seitlicher Zulauf mit Losflansch DN 150
- Anschluss 1 1/2" für Handmembranpumpe
- Entlüftung mit Losflansch DN 100
- pneumatische Niveausteuerng PS 2-LCD, automat. wechselnder Betrieb, Spitzenlastfunktion und Störumschaltung, potentialfreier Abgang für Sammelstörmeldung und akustischer Alarm
- 3,5m Anschlusskabel zum Motor
- ab 7,5 kW Stern-Dreieck-Start

Einsatzgebiete:

- Entsorgung von häuslichem Abwasser aus Mehrfamilienhäusern, Wohngebieten, Krankenhäusern, Schulen usw.
- Einrichtungen, in denen die Abwasserentsorgung nicht unterbrochen werden darf
- zur Überflurinstallation in frostgeschützten Räumen unterhalb der Rückstauenebene

Technische Daten:

Typ	Art.-Nr.	P ₁ [kW]	U [V]	I _N [A]	n [min ⁻¹]	Q _{max} [m ³ /h]	H _{max} [m]	Gewicht [kg]	Schutz- grad
WUZ 100 3,0	80597804	3,0	400	6,9	1400	120	10,0	210	IP 68
WUZ 100 4,0	80597806	4,0	400	11,2	1400	140	13,0	220	IP 68
WUZ 100 5,5	80597808	5,5	400	11,5	1400	160	18,0	225	IP 57
WUZ 100 7,5	80597810	7,5	400	16,2	1400	165	22,0	240	IP 57
WUZ Doppel 3,0	80597812	3,0	400	6,9	1400	120	10,0	370	IP 68
WUZ Doppel 4,0	80597814	4,0	400	11,2	1400	140	13,0	385	IP 68
WUZ Doppel 5,5	80597816	5,5	400	11,5	1400	160	18,0	400	IP 57
WUZ Doppel 7,5	80597818	7,5	400	16,2	1400	165	22,0	425	IP 57

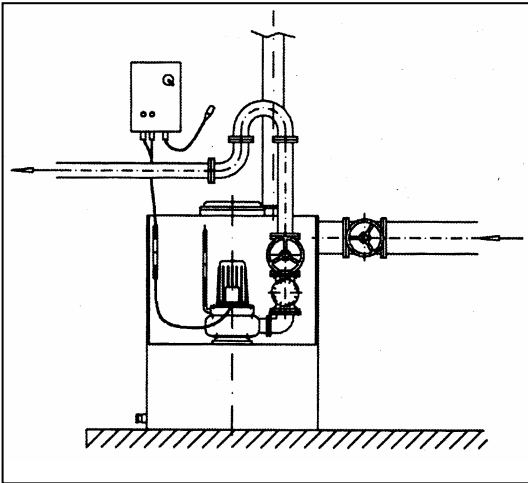
Lieferumfang: Anschlussfertig, incl. Schaltkasten**Zubehör:** siehe separate Liste



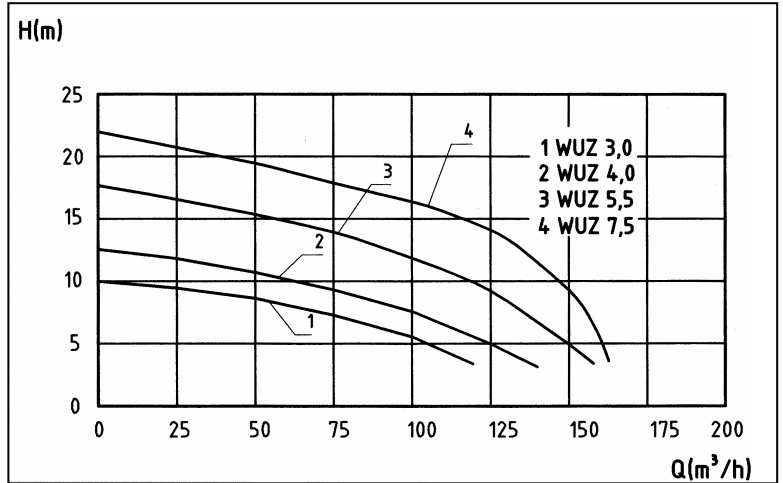
Bauart: Abwasserhebeanlagen

Type/Serie: WUZ

Einbaubeispiel:

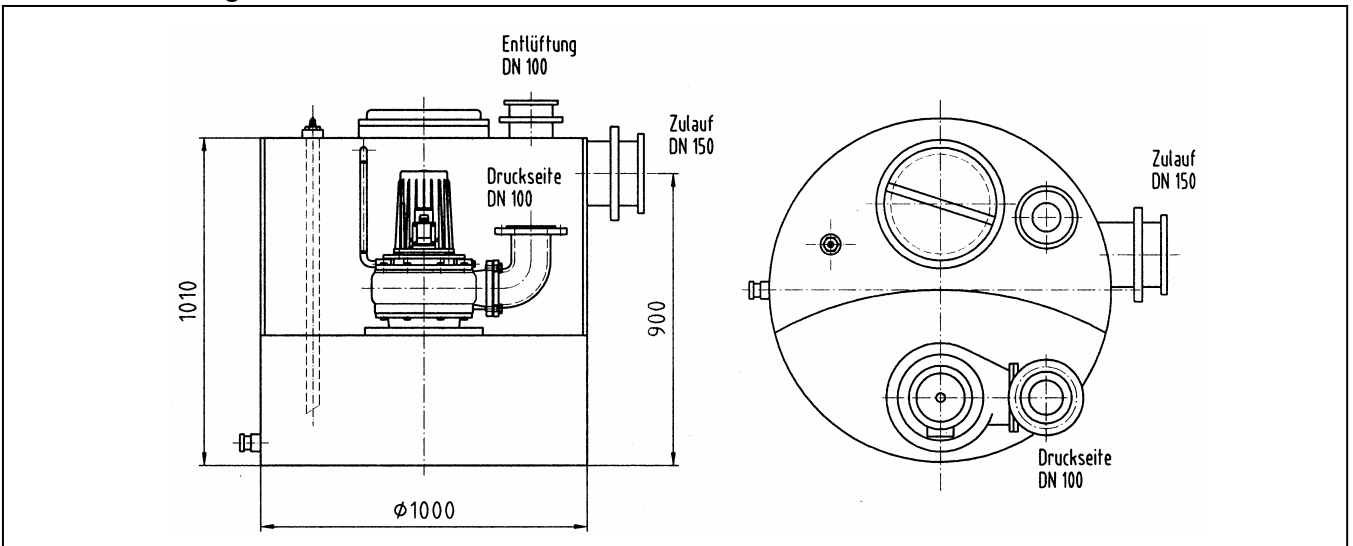


Kennlinien:



Abmessungen

Einzelanlage:



Doppelanlage:

