



Kellerentwässerungspumpe

Type/Serie: KD

Beschreibung

Einstufige, stopfbüchsenlose vertikale Kreiselpumpe in Langwellenbauart. Der Antrieb erfolgt durch einen zweipoligen Kurzschlussläufer – Flanschmotor in Schutzart IP 54 über eine starre Kupplung zwischen Motor und Pumpenwelle. Die Lagerung der Welle erfolgt in zwei wartungsfreien Wälzlagern im Motor.

Verwendung

Das Pumpenaggregat ist zur ortsfesten Verwendung in Sammelbehältern vorgesehen. Einsatz zur Entwässerung von Kellern, Waschküchen, Heiz- und Kesselhäusern, Baustellen

Betriebsbedingungen

Die Pumpen sind zur Förderung von verunreinigten und leicht verschmutzten Flüssigkeiten ohne abrasive Bestandteile sowie ölhaltigen Abwässer geeignet.

Einsatzbedingungen

Fördermediumtemperatur bis 100 °C bei KD 4000, KD 7000 1m
 Fördermediumtemperatur bis 80 °C bei KD 3000, KD 7000 2m
 Umgebungstemperatur bis 40°C.

Freier Durchgang KD 3000 = 3 mm
 Freier Durchgang KD 4000 = 6 mm
 Freier Durchgang KD 7000 = 50 mm
 Geeignet für Dauerbetrieb

Motor

2- poliger Kurzschlussläufermotor, 50 Hz, n= 2900 1/min.
 KD 4000, 7000: dreiphasig (Drehstrom) 230 / 400 V
 KD 3000L, 4000L einphasig (Wechselstrom) 230 V, mit Thermoschalter.
 Isolationsklasse F
 Schutzart IP54.
 Ausführung IEC 60034.

Sonderausführungen auf Anfrage

- Andere Spannungen und Frequenzen.
- Schutzart IP 55.
- höhere Mediums- und Umgebungstemperaturen.



Werkstoffe

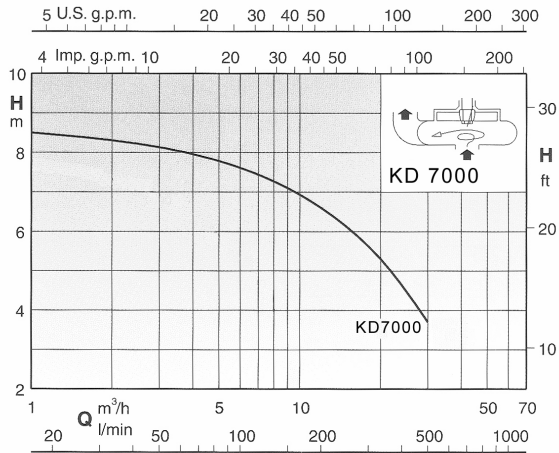
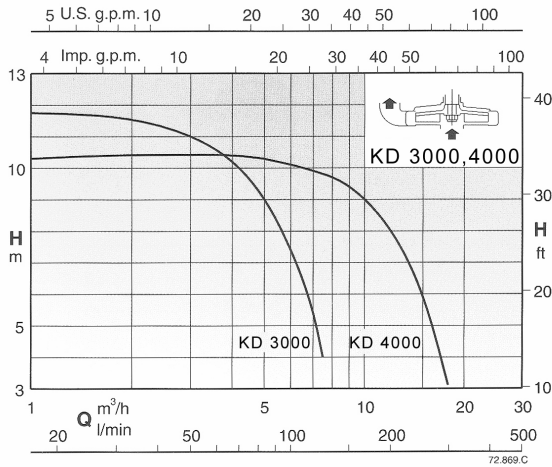
Baugrößen	KD 3000, 4000	KD 7000
Pumpengehäuse	Grauguss	Grauguss
Unteres Lagergehäuse	Grauguss	Grauguss
Laufgrad	Messing	Grauguss
Welle	Chrom- Nickel- Stahl 1.4401 (AISI 316)	Chrom- Nickel- Stahl 1.4401 (AISI 316)
Lagerbuchse	Bronze	Bronze



Kellerentwässerungspumpe

Type/Serie: KD

Kennlinien



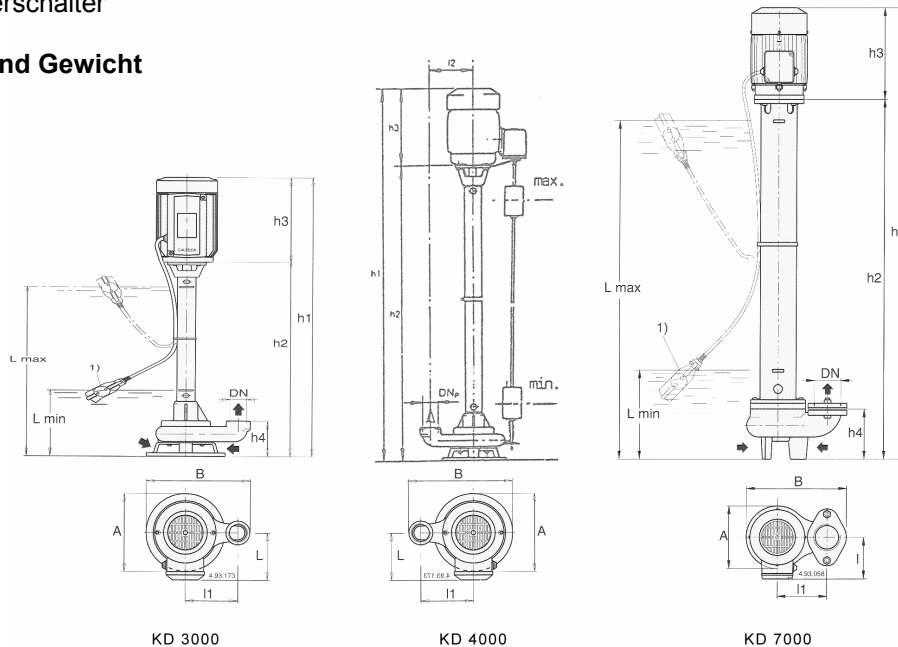
Förderdaten

Type	U V	P kW	I A	Q l/min	H m	Q l/min	H m	Q l/min	H m	Schwimmer- schalter °)	Sachnummer
KD 3000 L - 0,5 m *)	230	0,37	2,8	50	11	83,3	9	125	4	x	80337225
KD 4000 L - 1 m *)	230	0,45	3,6	83,3	10,3	150	9,4	266,6	5	x	80337227
KD 4000 - 1 m	400	0,45	1,3	83,3	10,3	150	9,4	266,6	5	x	80337226
KD 7000 - 1 m	400	2,2	5,3	150	7,1	266,6	6	500	3,7		80337251
KD 7000 - 2 m	400	2,2	5,3	150	7,1	266,6	6	500	3,7		80337261

*) mit eingebautem Thermoschutz. Bei 400 V Motorschutz erforderlich.

°) inkl. Schwimmerschalter

Abmessungen und Gewicht



Type	L min	L max	DNp	h1	h2	h3	h4	I1	L	A	B	kg
KD 3000L - 0,5m	200	455	5/4"	765	565	200	105	100	105	132	192	17,4
KD 4000L - 1m	215	970	2"	1280	1080	200	120	120	105	173	243	22,9
KD 4000 - 1m	215	970	2"	1280	1080	200	120	120	105	173	243	22,9
KD 7000 - 1m	250	950	2 1/2"	1245	1010	235	140	140	117	175	283	40
KD 7000 - 2m	250	1950	2 1/2"	2245	2010	235	140	140	117	175	283	56

Abmessungen in mm.

Technische Änderungen vorbehalten!