



Oberwasser - Hauswasserwerk

D1417 – D1409

Einsetzbar als Brunnenpumpe, Drucksteigerungsanlage in Ein- und Zweifamilienhaushalten und für Bewässerungsanlagen.

Bestehend aus:

Oberwasserpumpe Typenserie GVN

Vertikale mehrstufige Kreiselpumpe, geeignet für reine, wasserähnliche Flüssigkeiten. Ausgestattet mit keramischen verschleißfesten flüssigkeitsgeschmierten Lagern. Wellenabdichtung mittels Gleitringdichtung.

Die Pumpe trägt das CE- Zeichen und entspricht den neuesten Sicherheitsrichtlinien. Mantelabdichtung durch O- Ringe. In- line Bauweise mit standardisierten Einbaumassen. Alle hydraulischen Komponenten, auch Wellen und Pumpengehäusen, sind aus Edelstahl 1.4301 gefertigt. Fußplatte und Laterne sind aus Grauguss GG25, die Fußplatte ist speziell beschichtet.



80 l Membrankessel, Manometer R 1/4" 63 mm Ø und Fußventil.

Das Hauswasserwerk wird in Einzelkomponenten geliefert.

Anschlüsse und Leistungsbereich

Type	Anschlüsse	Max. Betriebsdruck	Min/ Max Temperatur
GVN 2	Flansche 1" Innengewinde	10 bar	0°C bis +40°C
GVN 4	Flansche 5/4" Innengewinde	10 bar	0°C bis +40°C

Motor:

Drehstrommotore, 2850 l/min, 50 Hz, IP 55 nach IEC Norm, Isolationsklasse F.

Einsatz:

Diese Pumpen werden für Druckerhöhungsanlagen, Wasseraufbereitung, Beregnung und Bewässerung, Klimaanlage und Autowaschanlagen verwendet.

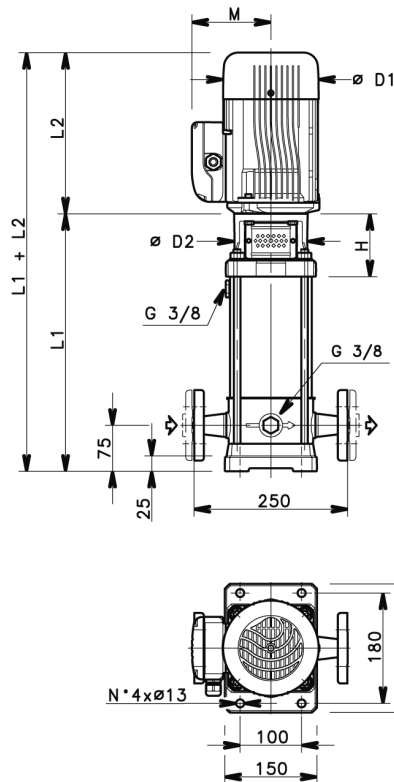
Technische Daten:

Type	Pumpen Type	Kessel	U V	P kW	I A	Q l/min	H m	Q l/min	H m	Q l/min	H m	Sachnummer	Gewicht
D 1417	GVN2-60	C 60	400	0,75	2,0	20	56	40	45	60	31	80563255	40,2
D 1407	GVN2-80	C 60	400	1,10	2,6	20	75	40	61	60	41	80563265	41,7
D 1408	GVN4-60	C 80	400	1,10	2,6	40	51	80	39	120	22	80563275	40,2
D 1409	GVN4-80	C 80	400	1,50	3,5	40	68	80	52	120	29	80563285	47,2

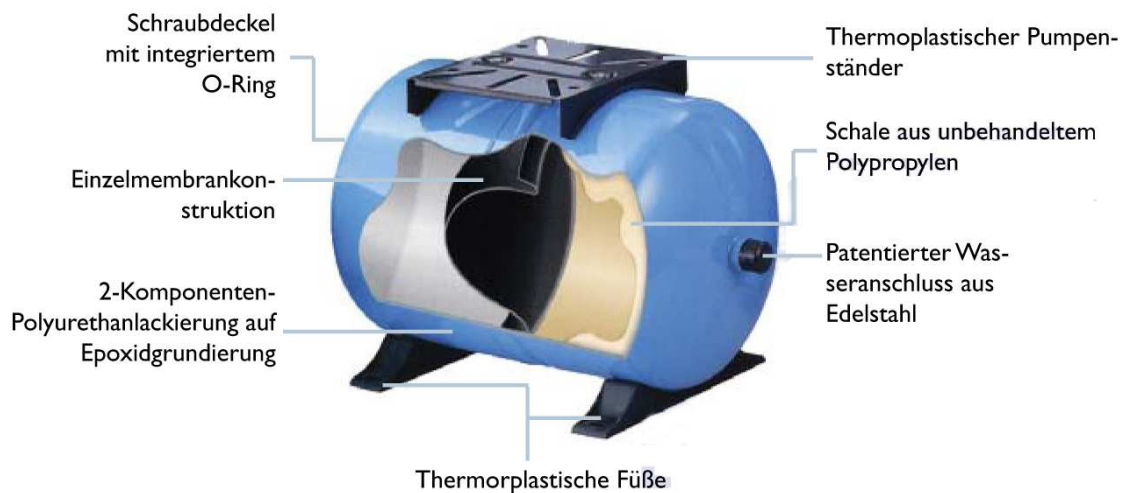
Genauere Daten der Pumpe entnehmen Sie bitte aus dem spezifischen Typenblatt.

Oberwasser - Hauswasserwerk

D1417 – D1409



Type	L1	L2	M	D1	H	Pumpe mit Motor(kg)
GVN 2-60	395	226	121	140	103	22
GVN 2-80	445	263	129	155	103	23,5
GVN 4-60	395	263	137	155	103	22
GVN 4-80	455	263	137	155	113	29



Type	Durchmesser	Höhe/Länge	Volumen	Versandgewicht
PWB-80V	390	790	80	16,7