

**GARVENS**

Heizungssysteme • Pumpentechnik • Wasseraufbereitung • Schwimmbad

# Oberwasserpumpe

## Type: JES

### Beschreibung:

Einstufige, horizontale Oberwasserpumpe.  
Selbstansaugende Blockkreiselpumpen mit eingebautem Ejektor, die beim Ansaugen auch im Wasser gelöste Gase fördern können. Die weitgehende Verwendung von tiefgezogenem Edelstahl gewährleistet anhaltende Beständigkeit, reduziertes Gewicht und ausgezeichnete Leistungseigenschaften.



### Technische Daten:

Werkstoffe:	Pumpengehäuse, Dichtungsgehäuse, Laufrad:	Edelstahl 1.4301
	Diffusor, Ejektor:	Thermoplastisches Material, Geeignet für Trinkwasser
	Wellenende:	Edelstahl 1.4301
	Befüllungs-/Entleerungsschraube:	Vernickeltes Messing
	Gleitringdichtung:	Kohle/Keramik/NBR
	O-Ring:	NBR
Anschluss:	<u>Motor 230 Volt:</u> Haltegriff, 2 Meter Kabel mit Stecker, Anlauf- und Betriebskondensator, Überlastschutz mit automatischer Rückstellung <u>Motor 400 Volt:</u> Überlastschutz muss bauseits bereitgestellt werden.	
Fördermedium:	Temperatur des Fördermediums: -10°C bis +40°C Für Dauerbetrieb geeignet Max. Betriebsdruck 8 bar	

### Einsatz:

Diese Pumpe werden in der Gebäudetechnik, Landwirtschaft, Industrie, für Gartenbewässerungen, gegrabene und geschlagene Brunnen, Behälterfüllungen, Waschplätze und als Drucksteigerungspumpe verwendet.

### Förderdaten:

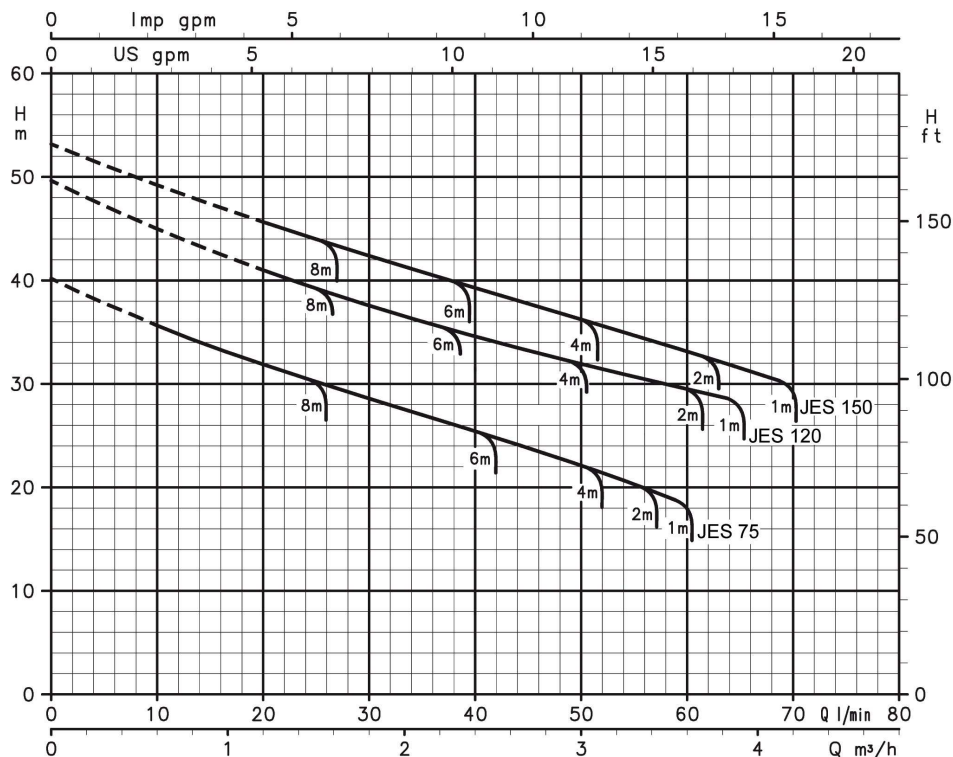
Type	Motor			Q l/min	H m	Q l/min	H m	Q l/min	H m	Sachnummer
	kW	Volt	A							
JES 75-M	0,55	230	4	10	35	30	25	50	22	80569272
JES 120-M	0,9	230	5,6	20	41	40	32	60	29	80569276
JES 120-T	0,9	400	2,6	20	41	40	32	60	29	80569286
JES 150-M	1,1	230	6,8	20	45	40	39	60	33	80569278
JES 150-T	1,1	400	2,4	20	45	40	39	60	33	80569288



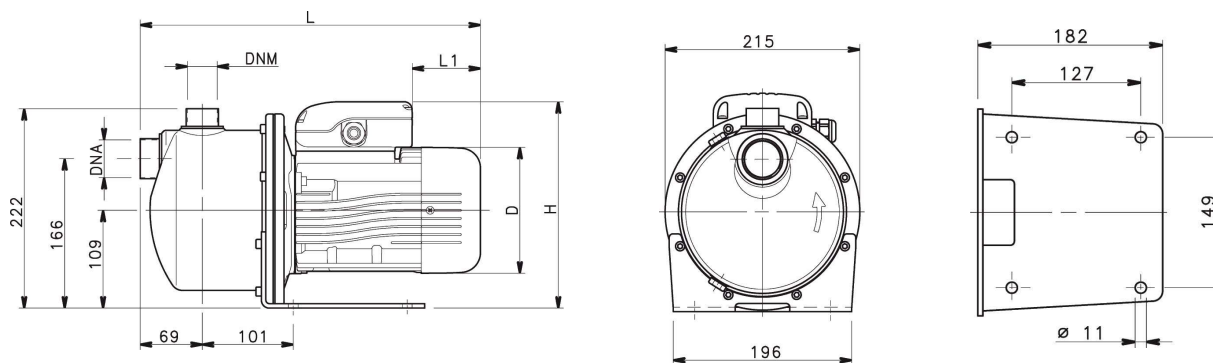
# Oberwasserpumpe

## Type: JES

### Arbeitsfeld:



### Abmessungen:



Type	Abmessungen (mm)				DNA	DNM	Gewicht (kg)
	D	L	L1	N			
JES 75-M	140	380	76	230	Rp 1 1/4"	Rp 1"	12
JES 120-M	140	380	31	239	Rp 1 1/4"	Rp 1"	13
JES 120-T	140	380	76	230	Rp 1 1/4"	Rp 1"	13
JES 150-M	156	425	69	246	Rp 1 1/4"	Rp 1"	16
JES 150-T	156	425	114	238	Rp 1 1/4"	Rp 1"	16