

Oberwasserpumpe

Type: TREND

Beschreibung:

Mehrstufige, horizontale Oberwasserpumpe. Durch die stabile Ausführung besteht eine besondere Laufruhe und ein hoher Wirkungsgrad. Die Maschinen sind geeignet für die Förderung von Reinwasser bei Wasserversorgungsanlagen und Drucksteigerungen für Industrie, Gewerbe und Haushalt. Bewässerungssysteme für Gärten und Parkanlagen. Wellenabdichtung mittels Gleitringdichtung.



Technische Daten:

Werkstoffe:	Pumpengehäuse, Dichtungsscheibe, Diffusoren, Deckel, Distanzstück, Pumpenwellenende	Edelstahl 1.4301
	Laufrad:	Noryl
	Füll- und Entleerungsschraube:	Vernickeltes Messing
	Gleitringdichtung:	Kohle/Keramik/EPDM
	O-Ring:	EPDM
	Stützfuß:	Aluminium
Anschluss:	Motor 230 Volt: Überlastschutz mit automatischer Rückstellung Motor 400 Volt: Überlastschutz muss bauseits bereitgestellt werden.	
Fördermedium:	Temperatur des Fördermediums: -10°C bis +60°C Für Dauerbetrieb geeignet Max. Betriebsdruck 8 bar	

Einsatz:

Durch die stabile Ausführung des kompletten Pumpen- Aggregates und einer besonderen Laufruhe und hohen Wirkungsgrad ist der Einsatz der Maschine vielseitig.

Die Pumpen werden für Hauswasserwerke und Drucksteigerungsanlagen in der Gebäudetechnik, Landwirtschaft und Industrie eingesetzt. Ein weiteres Einsatzgebiet sind Beregnungsanlagen für Gärtnereien, Versorgung von Hochbehältern, Anlagen der industriellen Waschtechnik.

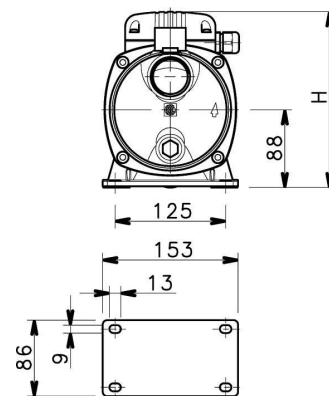
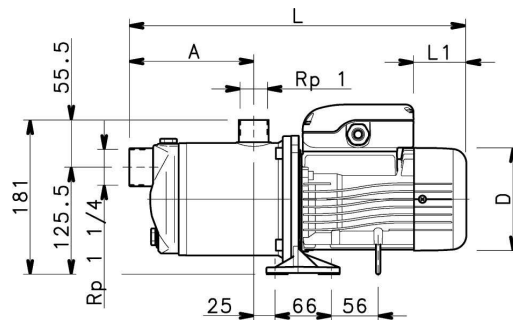
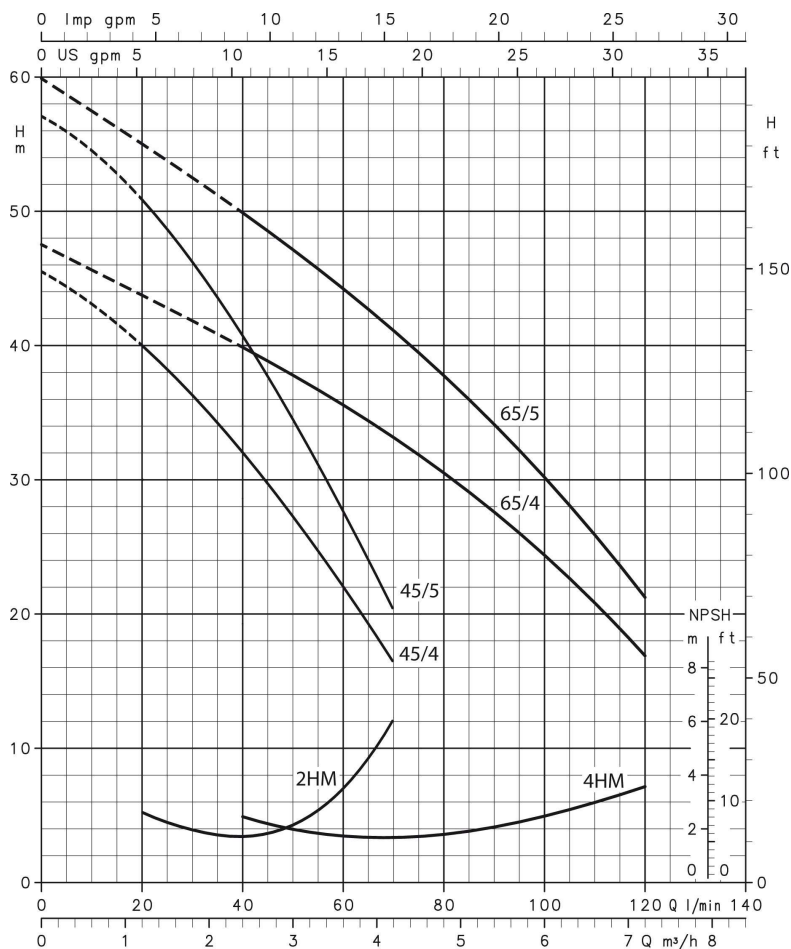
Förderdaten:

Type	Motor			Q	H	Q	H	Q	H	Sachnummer
	kW	Volt	A	l/min	m	l/min	m	l/min	m	
Trend-N 45/4-M	0,55	230	3,6	20	40	40	32	70	16	80401104
Trend-N 45/4-T	0,55	400	1,7	20	40	40	32	70	16	80401124
Trend-N 45/5-M	0,75	230	5	20	51	40	41	70	20	80401106
Trend-N 45/5-T	0,75	400	2	20	51	40	41	70	20	80401126
Trend-N 65/4-T	0,75	400	2	40	40	80	31	120	17	80401134
Trend-N 65/5-T	0,9	400	2,4	40	50	80	38	120	21	80401136

Oberwasserpumpe

Type: TREND

Arbeitsfeld:



Abmessungen:

Type	Abmessungen (mm)					Gewicht kg
	A	D	L	L1	H	
Trend-N 45/4-M	146	120	395	62	199	8,9
Trend-N 45/4-T	146	120	395	62	199	8,9
Trend-N 45/5-M	171	140	434	76	209	11,7
Trend-N 45/5-T	171	140	434	76	209	11,7
Trend-N 65/4-T	146	140	409	76	209	11,7
Trend-N 65/5-T	171	140	434	76	209	12,2