

Schmutzwasserpumpe

Type: M280ES / TDP 800



M 280 ES

TDP 800

Ausführung M / TDP:

- Schmutzwasser-Tauchpumpe in Blockbauweise aus korrosionsbeständigem, schlagfesten Kunststoff und hochwertigem Edelstahl
- Schutzgrad IP 68 - voll überflutbar
- Motorwicklung mit eingebautem thermischen Wicklungsschutz
- Abdichtung durch Gleitringdichtung und zusätzlichen Wellendichtring
- Motorwelle und -gehäuse aus Edelstahl
- Mantelstromkühlung
- vertikaler Druckabgang 1"
- **TDP 800** mehrstufige Tauchdruckpumpe mit großer Förderhöhe
- Ausführung ES mit Schwimmerschalter

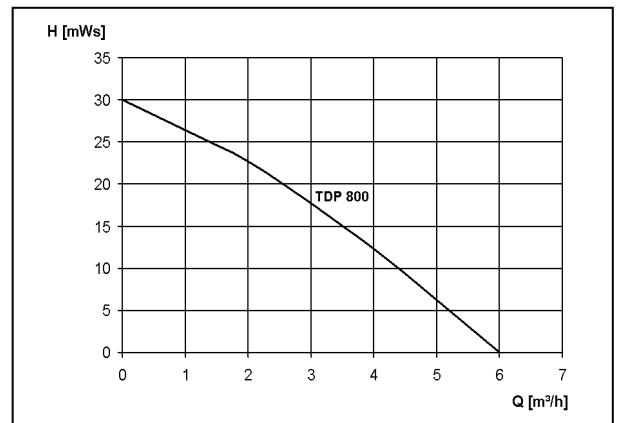
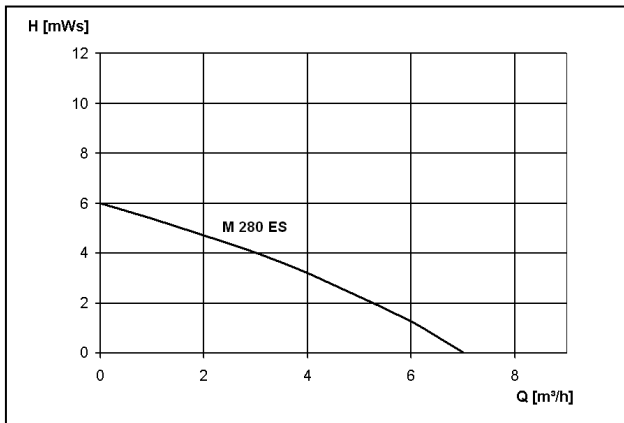
Einsatzgebiet:

- **M 280** zur Förderung von Klar- und Schmutzwasser
- **TDP 800** zur Förderung von leicht verunreinigtem Schmutzwasser sowie zur Gartenbewässerung bei größeren Förderhöhen

Technische Daten:

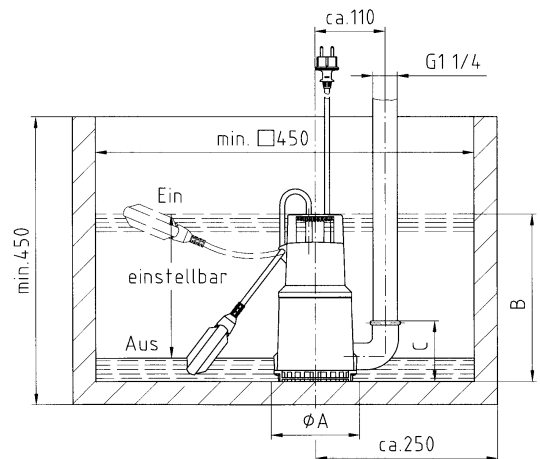
| Typ | Art.-Nr. | P ₁ [kW] | U [V] | I _N [A] | n [min ⁻¹] | Q _{max} [m ³ /h] | H _{max} [m] | Korngröße [mm] | Gewicht [kg] |
|-----------------|----------|---------------------|-------|--------------------|------------------------|--------------------------------------|----------------------|----------------|--------------|
| M 280 ES | 80597460 | 0,28 | 230 | 1,2 | 2800 | 7,0 | 6,0 | 10 | 4,1 |
| TDP 800 | 80597485 | 0,80 | 230 | 4,0 | 2800 | 6,0 | 30,0 | 3 | 6,5 |

Kennlinien:



Abmessungen:

| Typ | Durchmesser A [mm] | Gesamthöhe H [mm] |
|-----------------|--------------------|-------------------|
| M 280 ES | 150 | 270 |
| TDP 800 | 150 | 350 |



Lieferumfang:

- steckerfertig montiert
- Pumpe mit 10 m Anschlusskabel und Schuko-Stecker