



Tauchmotorpumpen AP ..

Beschreibung

Vertikale einstufige überflutbare Tauchmotorpumpe mit offenem Mehrkanalrad für große Förderhöhen. Gehäuse, Laufrad, horizontaler Druckstutzen aus Grauguß, Welle aus rostfreiem Stahl. Abdichtung mittels Gleitringdichtung.

Technische Daten

Anschluss:	
APS 100	R 6/4"
APE 200	R 2"
max. Temp.:	
	40 °C
pH- Wert:	
	6 – 10
Eintauchtiefe:	
	max. 20 m
Kabellänge:	
	10 m
Isolationsklasse:	
	F
Schutzart:	
	IP 68
Motor:	
	2 poliger Kurzschlussläufermotor
Drehzahl:	
	2900 1/min, 50 Hz



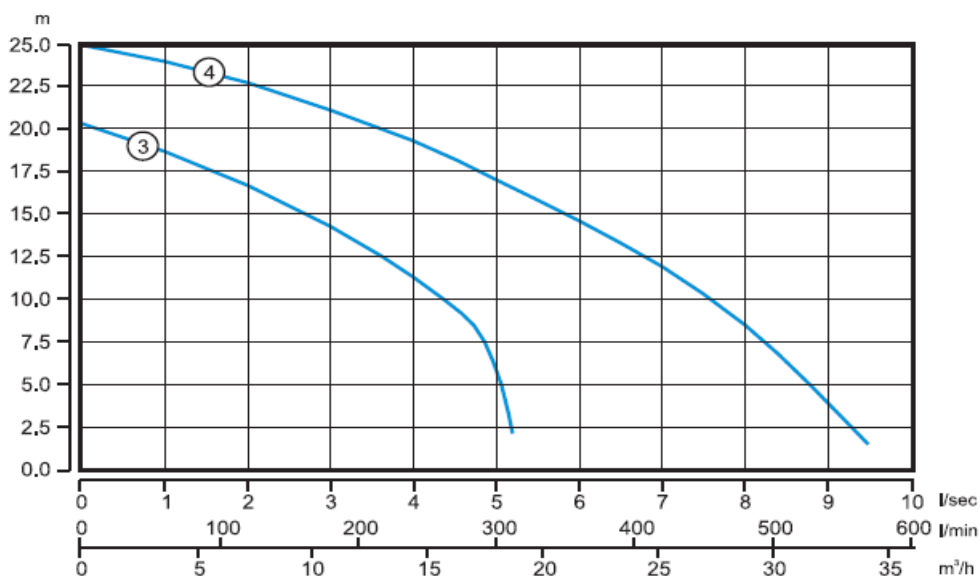
Einsatz

Abwasser-Tauchpumpe für große Förderhöhen ohne grobe Schmutzstoffe.

Type	U V	P kW	I A	Q l/min	H m	Q l/min	H m	Q l/min	H m	Gewicht Kg	Starts/Stunde Max	Sachnummer
APS 100/2/40 T	400	0,9	2,1	100	17,5	200	13	300	5	21	20	auf Anfrage
APE 200/2/50 T	400	1,7	3,8	100	23,5	300	16	550	4	26	20	auf Anfrage

Kennlinien

- 3: APS
- 4: APE





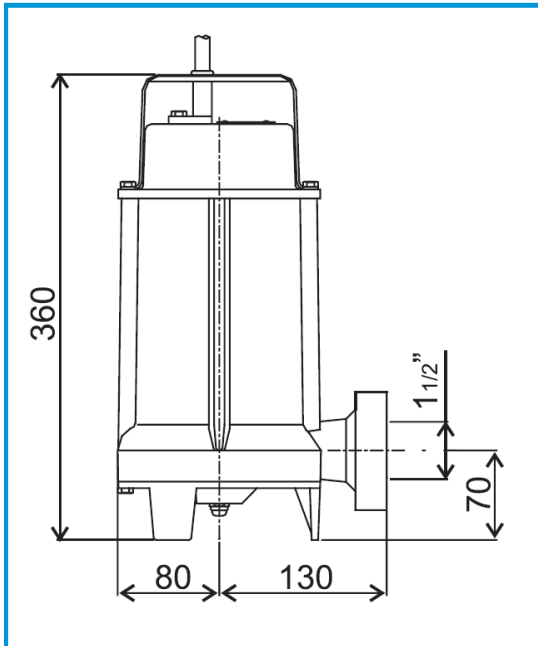
Tauchmotorpumpen AP ..

Material

Gehäuse: GG 25
Welle: gehärteter Edelstahl
Laufrad: GG 25
Schneidplatte: Edelstahl
Kabel: H07RN-F 7G1

Abmessungen

APS:



APE:

