



## Tauchmotorpumpen GR ..

### Beschreibung

Vertikale einstufige überflutbare Tauchmotorpumpe mit offenem Schaufellauftrad und Schneidevorrichtung. Gehäuse, Lauftrad, horizontaler Druckstutzen aus Grauguß, Welle aus rostfreiem Stahl. Abdichtung mittels Gleitringdichtung. Durch das Schneidmesser werden die Beimengungen im Abwasser zerkleinert und danach durch das Schaufellauftrad in die Druckleitung gefördert.

### Technische Daten

Anschluß:  
 GRS 100 R 6/4"  
 GRE 200 R 2"  
 max. Temp.: 40 °C  
 pH- Wert: 6 – 10  
 Eintauchtiefe: max. 20 m  
 Kabellänge: 10 m  
 Isolationsklasse: F  
 Schutzart: IP 68  
 Motor: 2 poliger Kurschlussläufermotor  
 Drehzahl: 2900 1/min, 50 Hz



### Einsatz

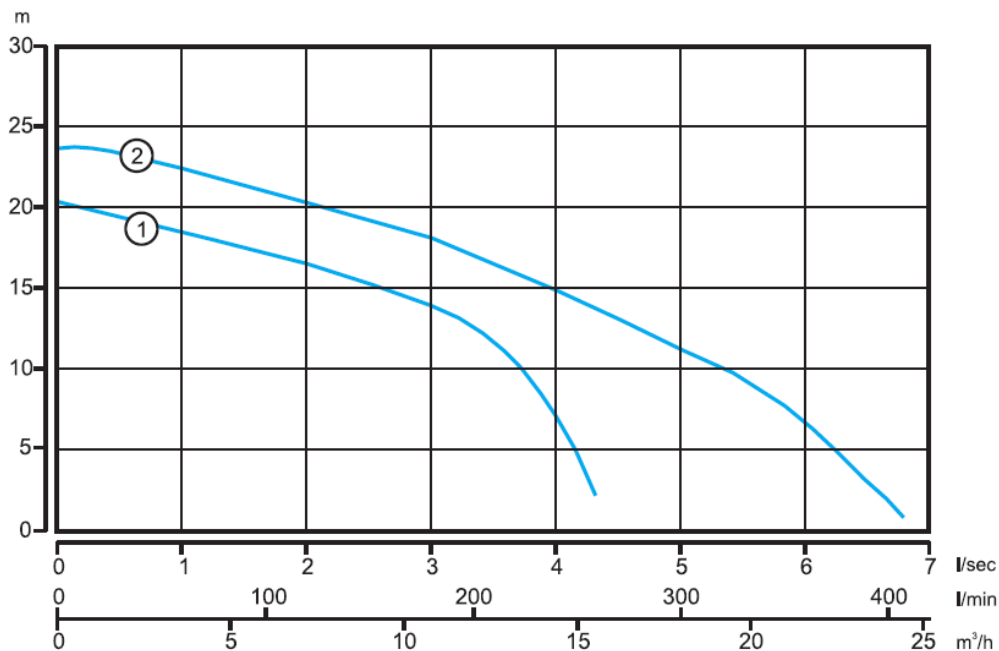
Abwasser-Fäkalien-Tauchpumpe mit Schneidsystem.

Dank der großen Förderhöhe geeignet für Druckentwässerung aus Schächten in das öffentliche Kanalnetz. Für häusliche Abwässer mit Beimengungen geeignet

Type	U V	P kW	I A	Q l/min	H m	Q l/min	H m	Q l/min	H m	Gewicht Kg	Starts/Stunde Max	Sachnummer
GRS 100/2/40 ES	230	0,9	6,6	60	19	180	13	260	2,5	21	20	80597408
GRS 100/2/40 T	400	0,9	2,1	60	19	180	13	260	2,5	21	20	80597409
GRS 100/2/40 TS	400	0,9	2,1	60	19	180	13	260	2,5	21	20	80597407
GRE 200/2/50 T	400	1,7	3,8	60	25	250	16	360	6	26	20	80597410

### Kennlinien

- 1: GRS
- 2: GRE





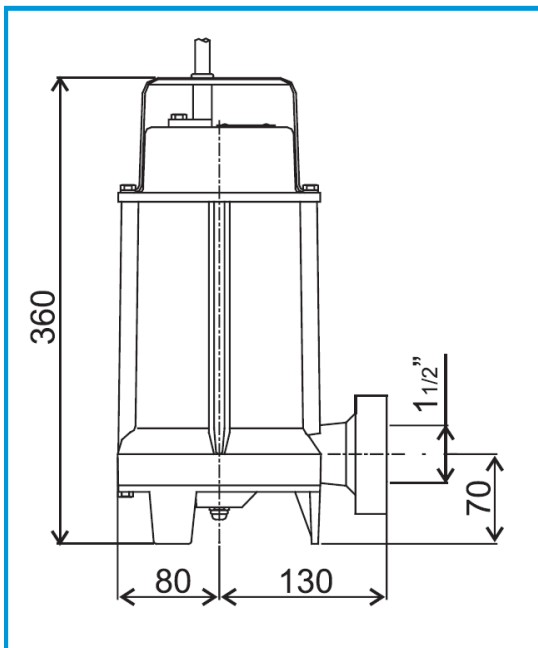
## Tauchmotorpumpen GR ..

### Material

Gehäuse: GG 25  
Welle: gehärteter Edelstahl  
Laufrad: GG 25  
Schneidplatte: Edelstahl  
Kabel: H07RN-F 7G1

### Abmessungen

GRS:



GRE:

