

# Unterwasserpumpe

## Typenserie SPRINT

### Beschreibung:

Mehrstufige Unterwassermotorpumpe in Kompaktausführung mit Hydraulik unterhalb des Elektromotors. Eintritt des Fördermediums am Pumpenfuß. Der Motor wird durch das Fördermedium auch bei aufgetauchtem Motor gekühlt und durch das Doppeldichtungssystem mit integrierter Ölkammer geschützt.



### Technische Daten:

Werkstoffe:	Außengehäuse, Öse für Halteseil, Einlaufsieb, Schrauben, Motorgehäuse, Diffusoren:	Edelstahl 1.4301
	Laufrad:	Noryl
	Gleitringdichtung:	Siliziumkarbid
	Motorwelle:	Edelstahl 1.4401
	Gleitringdichtungssitz Unteres Lagergehäuse:	PPS Ryton
	Unteres Lager:	Laripur
	Elastomere:	NBR
Drehzahl:	2850 U/min	
Anschluss:	Motor 230 Volt: 20m Kabel, eingebauter Kondensator, Überlastschutz mit automatischer Rückstellung und Schwimmerschalter Motor 400 Volt: 20m Kabel (freies Kabelende), Überlastschutz muss bauseits bereitgestellt werden.	
Fördermedium:	Max. Temperatur des Fördermediums: +40°C (bei Dauerbetrieb) Max. zulässiger Sandanteil im Wasser 25g/m <sup>3</sup> Max. Korngröße 2,5mm	

### Einsatz:

Diese Pumpen werden für die Förderung von reinem, nicht aggressivem Wasser aus Tiefbrunnen (Minstdurchmesser 6") zur Versorgung von Einfamilienhäusern und Wirtschaftsgebäuden, sowie zur Bewässerung und Grundwasserabsenkung.

### Förderdaten:

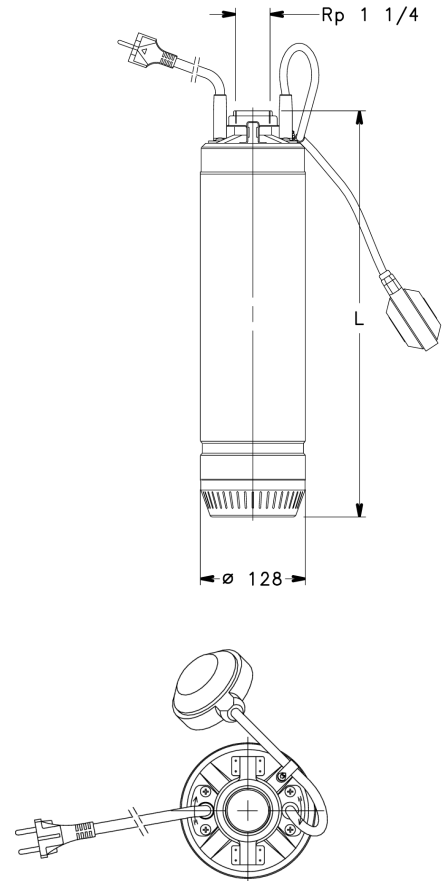
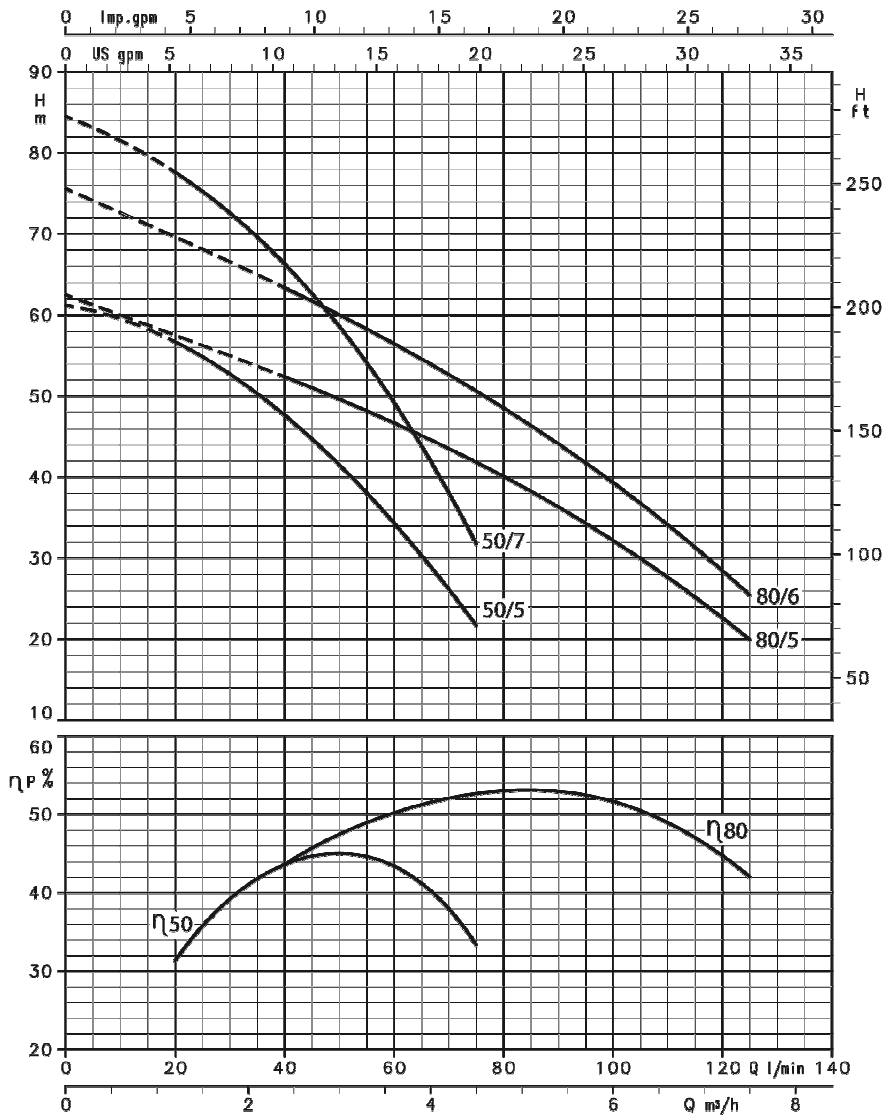
Type	Motor			Q l/min	H m	Q l/min	H m	Q l/min	H m	Sachnummer
	kW	Volt	A							
Sprint 50/5-ES	0,75	230V	5,2	20	56	50	42	75	22	81092654
Sprint 50/7-ES	1,1	230V	6,6	20	78	50	58	75	32	81092658
Sprint 50/7-T	1,1	400V	2,6	20	78	50	58	75	32	81092628
Sprint 80/5-ES	0,9	230V	6,3	40	56	80	40	120	22	81092662
Sprint 80/5-T	0,9	400V	2,3	40	56	80	40	120	22	81092632
Sprint 80/6-T	1,1	400V	2,7	40	64	80	48	120	28	81092634

ES = Pumpe mit aufgebautem Schwimmerschalter



# Unterwasserpumpe Typenserie SPRINT

Arbeitsfeld:



Abmessungen:

Type	L mm	Gewicht kg
Sprint 50/5-ES	566	15
Sprint 50/7-ES	636	18
Sprint 50/7-T	636	18
Sprint 80/5-ES	566	15,5
Sprint 80/5-T	566	15,5
Sprint 80/6-T	611	17,5

Zubehör:

Wassermangelsicherung	Sachnummer
Elektrodenschaltg. WJ 120	75240245
Gehäuse für WJ 120	60384190
Elektrode	60099581
Elektrodenkabel pro m	60099580

Tragschellen	Sachnummer
Tragschellen 5/4"	60043281
Rückschlagventil R 5/4"	75250031
Niro Stahlseil 4 mm	81092587
Drahtseilklemme 4 mm	81092586