

Membranrückschlagventil

Ondastop

Beschreibung

Das Ondastop-Ventil hat als Arbeitselement eine Spezial-Gummimembrane, welche am Eingang rund ist und am Ausgang lippenförmig zugeht. Wird das Ventil angeströmt öffnet die Membrane proportional zum Durchfluß in der Leitung. Geht der Durchfluß zurück, schließt die Membrane langsam; bei 0 Durchfluß ist die Membrane völlig geschlossen und der Rückfluß wird verhindert.

Vorteile

Das Arbeitselement hat keine mechanischen Teile wie Federn, Wellen o.ä. Der Grad der Öffnung beim Anfahren oder Schließen wird durch Durchfluß und Druck in der Rohrleitung bestimmt. Die Membrane schließt langsam proportional zur Reduzierung des Durchflusses in der Rohrleitung und ist vor dem Rückfluß des Mediums bereits geschlossen, dadurch wird ein Wasserschlag verhindert. Max. Fördermediumstemperatur 90 °C. Max. Druck 16 bar

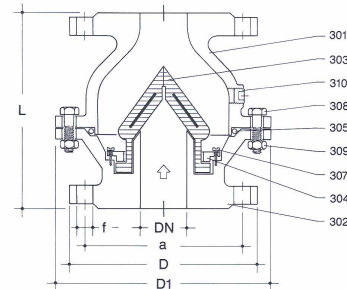
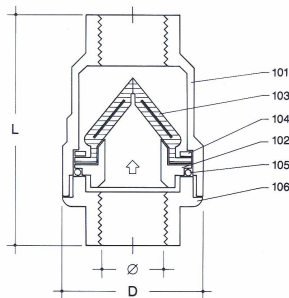


Anwendungen

Einsatzbereich Flüssigkeiten

Klares und sandhaltiges Wasser, sowie Wasser mit abrasiven Partikeln, Druckluft und Druckgase. Wasserwerke, Wasserrohrnetze, Einsatz in Verbindung mit Unterwasserpumpen, Industrielle Anwendungen verschiedenster Art, Wasseraufbereitung, Lebensmittelindustrie, Chemische Industrie, Brauereien, usw.

Abmessungen, Material und Gewicht



Ø	Abmessungen		Gewicht in kg
	D mm	L mm	
1/2"	46	86	0,4
3/4"	46	86	0,4
1"	52	100	0,6
1 1/4"	64	122	0,9
1 1/2"	80	128	1,3
2"	94	162	2,2

DN	Abmessungen					Lochzahl	Membrane		Gewicht in kg
	D mm	a mm	f mm	D1 mm	L mm		Stk.	Ø	
50	165	125	18	165	200	4	1	50	11
65	185	145	18	185	240	4	1	65	15
80	200	160	18	212	260	8	1	80	20
100	220	180	18	244	300	8	1	100	27
125	250	210	18	250	350	8	1	100	34

Material

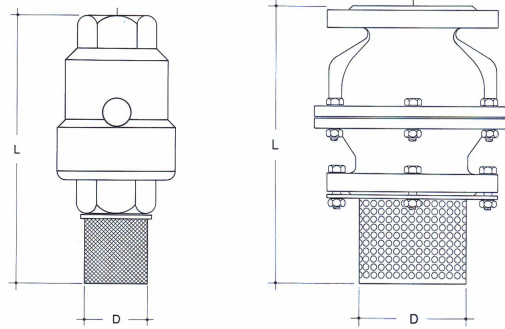
Nr.	Teil	Material	Nr.	Teil	Material
101	Ventiloberteil	Bronze	301	Ventiloberteil	GG25
102	Ring	Kunststoff	302	Ventilunterteil	GG 25
103	Membrane	EPDM	303	Membrane	EPDM
104	Ring	Kunststoff	304	Ring	Bronze
105	Dichtung	NBR	305	Dichtung	NBR
106	Ventilunterteil	Bronze	307	Schraube	Messing
	Filter	rostfreier Stahl	308	Schraube	Stahl
			309	Mutter	Stahl
			310	Stopfen	Stahl
				Filter	verz. Eisen



Membranrückschlagventil Ondastop

Abmessungen Fußventil

Ø	Abmessungen	
	D mm	L mm
1/2"	18	116
3/4"	23	124
1"	35	150
1 1/4"	43	177
1 1/2"	50	193
2"	60	237
50	111	280
65	131	340
80	148	380
100	168	450
125	198	525



Druckverlustdiagramm

