



Wassermangelsicherung

Serie: WJ 120-N

Für Hutschienenmontage

Beschreibung

Das elektronische Elektrodenschaltgerät **WJ 120** steuert elektrisch betriebene Maschinen und Geräte abhängig von der Höhe eines Wasserspiegels.

Es wird vorwiegend als Wassermangelsicherung eingesetzt. Der Schaltspiegel und die Schaltdifferenz sind frei wählbar.

Die Hauptteile der Schalteinrichtung sind das Schaltgerät und die ruhend im Behälter (Brunnen) hängenden Tauchelektroden, durch deren direkte Berührung mit dem Wasser die Schaltvorgänge ausgelöst werden.

Der Elektrodenstromkreis ist entsprechend den Sicherheitsvorschriften galvanisch vom Netz getrennt.

Da die Elektrodensteuerung mit Wechselstrom erfolgt, ist eine elektrolytische Zersetzung der Elektroden ausgeschlossen.

Die Tauchelektroden sind gegen chemische Einflüsse weitgehend beständig. Elektroden aus rost- und säurebeständigem Material, Kabelisolation aus Neoprene.

Das Elektrodenschaltgerät **WJ 120-N** ist für Verteilereinbau geeignet.



Technische Daten

Betriebsspannung:	230V AC /50 Hz
Steuerkontakt:	1 Umschalter 4A / 0,55 kW (230V AC)
Schaltdifferenz:	mind. 20 mm
Elektroden Kabellänge:	max. 100 m

Anwendungsmöglichkeiten

In Brunnen und Behältern zur Steuerung von Signal- und Warnanlagen, sowie Wassermangelsicherungen etc. Geeignet für leitfähige Medien (Wasser) bis max.50°C.

Erforderliches Zubehör

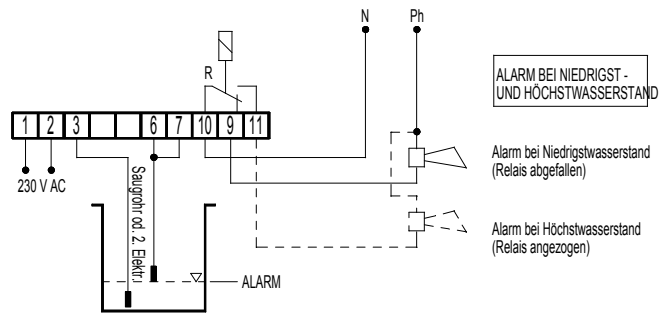
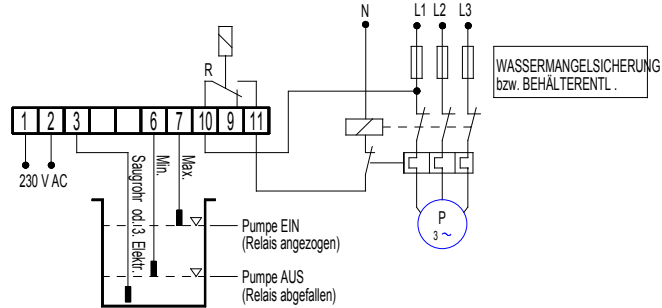
- 2 Stk. Elektroden mit Kabel für min. bzw. max. Niveau
- 1 Stk. Elektrode mit Kabel als Erdungselektrode
- 1 Stk. Gehäuse spritzwassergeschützt



Wassermangelsicherung

Serie: WJ 120-N

ANSCHLUSSBEISPIELE WJ 120



ABMESSUNGEN

