

Dosieranlagen

Serie SD

Dosieranlagen für Flüssigdosiermittel in Trinkwasserinstallationen

Beschreibung:

Digitale Dosierpumpe mit konstanter Fördermenge, manuell einstellbar, Fördermenge proportional zu einem externen analogen(4- 20 mA) oder digitalem Impulssignal (z.B. Wassermesser). Die Steuerung der Pumpe verfügt über eine integrierte Zeitsteuerung, ppm- Dosierung, Statistik, Passwortschutz, eine Füllstandskontrolleinheit und einen Eingang für externes Ein–Aus–Signal (fernbedienbar). Der Magnetantrieb ermöglicht eine stabilisierte Spannungsversorgung von 100 bis 240V wodurch ein hoher Pumpenwirkungsgrad erreicht wird.

Lieferumfang:

Komplettsset bestehend aus:
Digitale Dosierpumpe mit Wandkonsole, Wasserzähler incl. PVDF-Fußfilter , Injektionsventil, PVC- Sauggarnitur (2m) und PE Ablassschlauch

Einsatz:

Dosierung für nahezu alle Chemikalien in der Industrie, bei der Wasseraufbereitung und in Trinkwasseranwendungen.



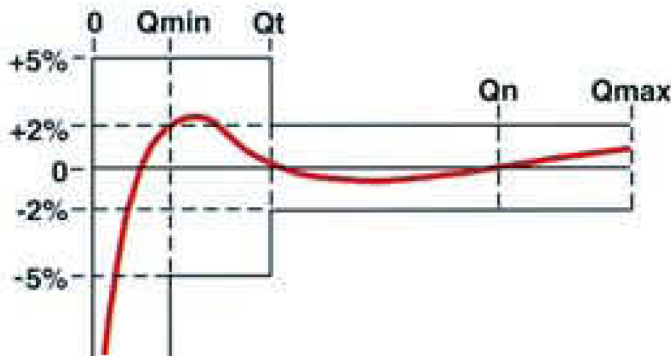
Technische Daten:

Pumpenförderdruck:	max. 12 bar
Max. zulässige Wassertemperatur:	30 °C für Wassermesser Serie CB
Schutzklasse:	IP 65
Gehäusewerkstoff:	PP, glasfaserverstärkt
Pumpenkopf:	PVDF mit Kugelventilen aus Keramik
Membrane:	PTFE

Wasserzähler Serie TC1

Düsenwasserzähler mit Wälzkörperanzeige

- Einstrahl Wasserzähler-Anschluss
- 1 Impuls/Liter oder 4 Impulse/Liter
- "Trocken" Geberrädchen
- Kaltwasser bis 30°C



Typisches Durchflussdiagramm



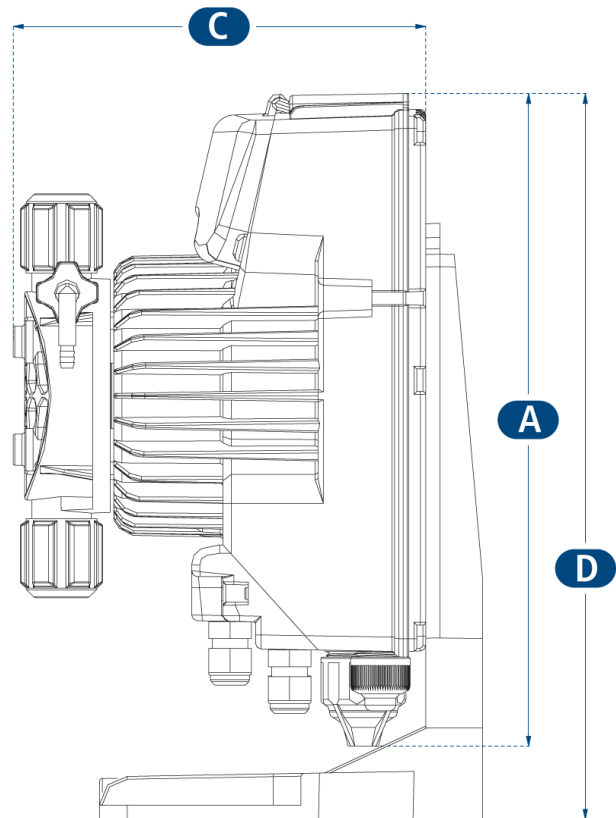
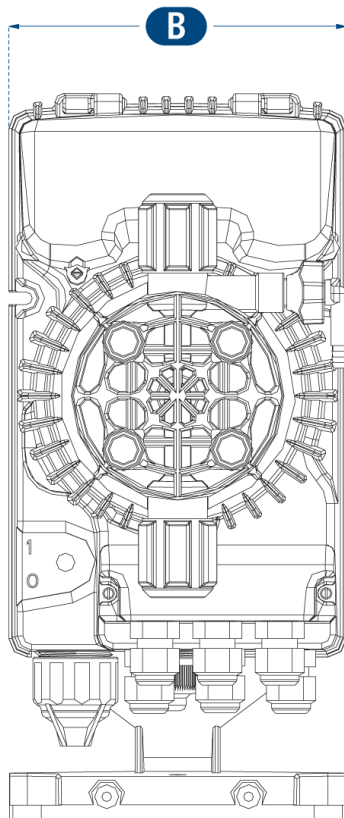
GARVENS



Heizungssysteme • Pumpentechnik • Wasseraufbereitung • Schwimmbad

Abmessungen:

Dosierpumpe Type	SD 3	SD 5	SD7	SD10	SD20	SD30
Fördermenge [m3/h] max.	3	5	7	10	20	30
Nennfördermenge [m3/h]	1,5	2,5	3,5	5,0	10,0	15,0
Fördermenge [l/min] min. (Abw.±5%)	30	50	70	100	200	450
Übergangsfördermenge (Abw.±2%)	120	200	280	400	800	3000
Anzeigewert maximal [m3/h]	10000		100000			
Abmessungen:						
"A" [mm]	231					
"B" [mm]	119"					
"C" [mm]	14"5				150	
"D" [mm]	257					
Wasserrähler TC1						
Wasserrähler-Anschluss	1/2"	3/4"	1"	5/4"	6/4"	2"
Einbaulänge [mm] ohne Adapter	110	130	160	160	200	300
Einbaulänge [mm] mit Gewinde	190	228	260	260	34	472
Breite [mm]	80	80	110	110	110	152
Höhe [mm]	90	90	120	120	130	200
Artikelnummer		75210230	75210235		7520240	75210245





Dosieranlagen Serie SD

Installationsbeispiele:

