

**GARVENS**

Heizungssysteme • Pumpentechnik • Wasseraufbereitung • Schwimmbad

Hauswasserfilter WFT310

Feinfilter für Hauswasserinstallationen

Beschreibung:

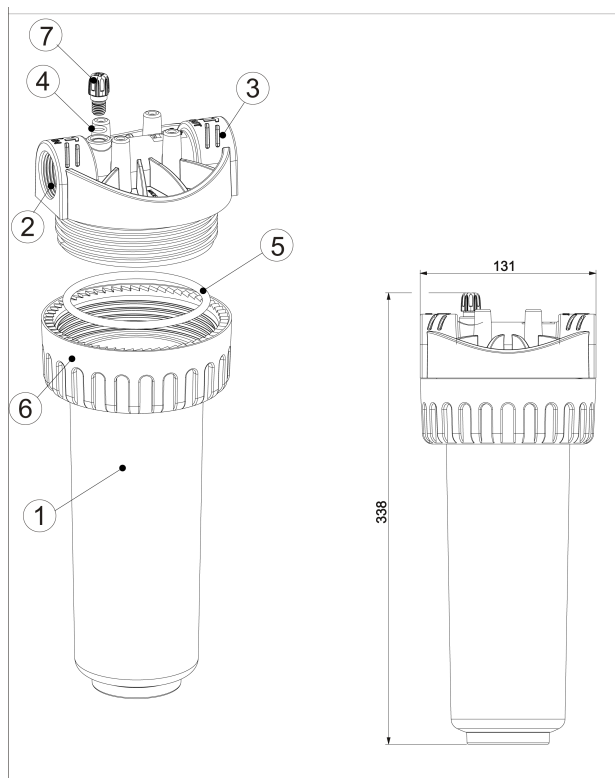
Filtergehäuse aus Kunststoff mit Gewindeeinsätzen aus Messing und Klarsichtfiltertasse geeignet für 9 3/4" Filtereinsätze. Die Filtertasse wird mit einer separaten Überwurfmutter fixiert. Der Filter wird komplett mit einem waschbaren 60 mym Filtereinsatz geliefert.

Technische Daten:

Filtergehäuse: PP mit Gewindeeinsätzen aus MS
 Anschlussgewinde: R 1" IG
 Filtertasse: klarsicht, SAN
 Überwurfmutter: ABS
 O-Ring: EPDM
 Max. Betriebsdruck: 8 bar
 Temperatur: max. 35°C f. Haustechnikanwendungen
 pH- Wert: 6,5 – 7,5 zulässig
 Filtereinsatz: PP, waschbar
 Filterfeinheit: 60 mym
 Durchsatz: 35 l/min bei Druckverlust von 0,5 bar
 Max. Durchsatz: 100 l/min bei Druckverlust von 2 bar

Artikelnummer: 75910270

Abmessungen und Ersatzteile:



Pos.	Bezeichnung	Art. Nr.
1	Filtertasse WFT 310	75911100
2	Gewindeeinsatz	Siehe Pos. 3
3	Filterkopf 1"	75911105
4	O- Ring- F. Entlüftungsventil	75911110
5	O- Ring F. Filtertasse	75911120
6	Überwurfmutter WFT 310	75911125
7	Entlüftungsventil	75911130
	Filterschlüssel WFT	75910026
	Filtereinsatz PP 60 mym	75910018