



Elektrodenschaltgerät WJ 120F

mit 11 poligen Stecksockel

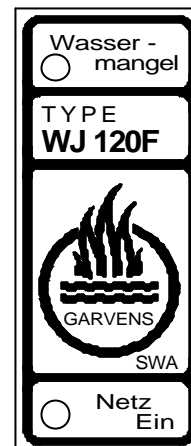
Beschreibung

Das elektronische Elektrodenschaltgerät **WJ 120 F** steuert elektrisch betriebene Maschinen und Geräte abhängig von der Höhe eines Wasserspiegels.

Es wird vorwiegend zur Steuerung von Füllvorgängen eingesetzt. Der Schaltspiegel und die Schaltdifferenz sind frei wählbar.

Die Hauptteile der Schalteinrichtung sind das Schaltgerät und die ruhend im Behälter (Brunnen) hängenden Tauchelektroden, durch deren direkte Berührung mit dem Wasser die Schaltvorgänge ausgelöst werden. Der Elektrodenstromkreis ist entsprechend den Sicherheitsvorschriften galvanisch vom Netz getrennt. Da die Elektrodensteuerung mit Wechselstrom erfolgt, ist eine elektrolytische Zersetzung der Elektroden ausgeschlossen. Die Tauchelektroden sind gegen chemische Einflüsse weitgehend beständig.

Elektroden aus rost- und säurebeständigem Material, Kabelisolation aus Neoprene.
Das Elektrodenschaltgerät **WJ 120 F** ist für Verteilereinbau geeignet.



Technische Daten

Betriebsspannung:	230V AC /50 Hz
Steuerkontakt:	1 Umschalter 5A / 230V AC
Schaltdifferenz:	mind. 20 mm
Elektroden Kabellänge:	max. 100 m

Anwendungsmöglichkeiten

In Behältern zur Steuerung von Füllvorgängen, Signal - und Warnanlagen, etc.
Geeignet für leitfähige Medien (Wasser) bis max.50°C.

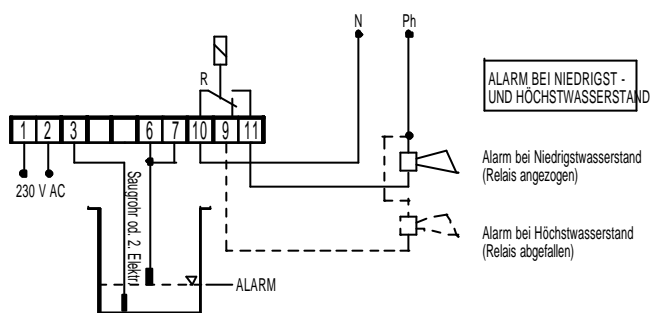
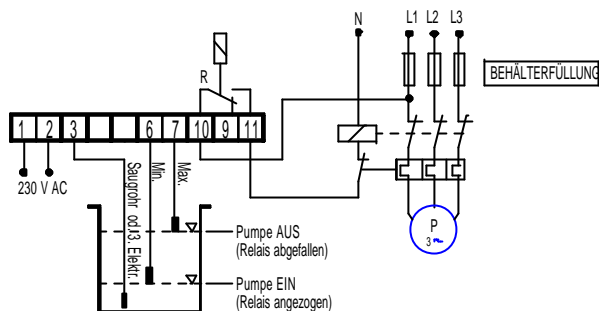
Erforderliches Zubehör

- 2 Stk. Elektroden mit Kabel für min. bzw. max. Niveau
- 1 Stk. Elektrode mit Kabel als Erdungselektrode
- 1 Stk. Gehäuse spritzwassergeschützt



Elektrodenschaltgerät WJ 120F

ANSCHLUSSBEISPIELE WJ 120 F



ABMESSUNGEN

